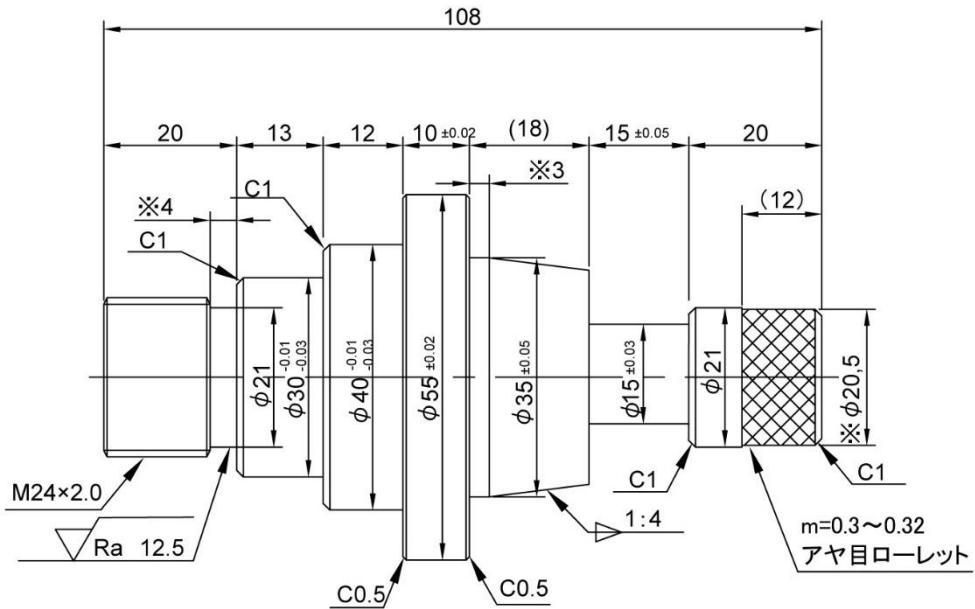
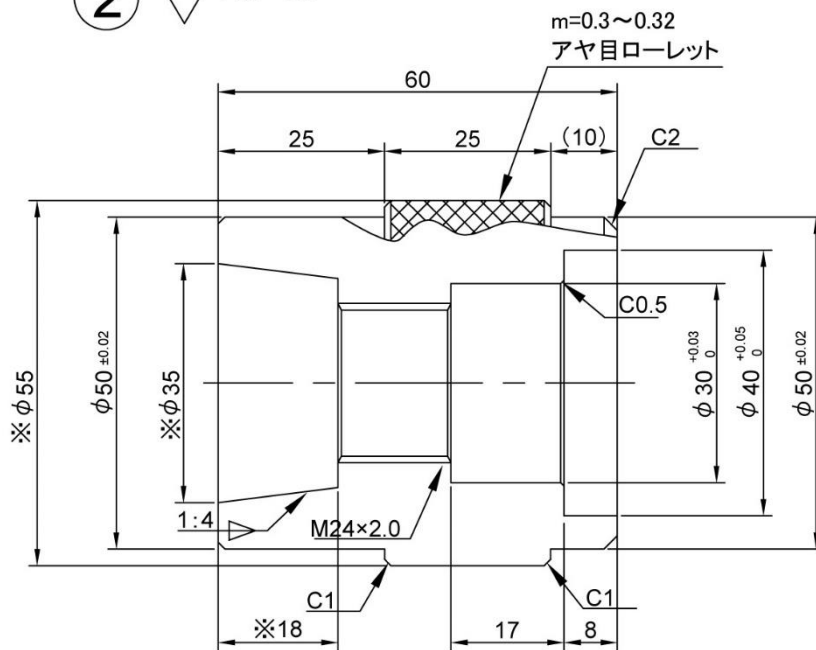


# 競技課題図 (参考・部品図)

①  $\sqrt{Ra\ 1.6}$  (  $\sqrt{Ra\ 12.5}$  )



②  $\sqrt{Ra\ 1.6}$

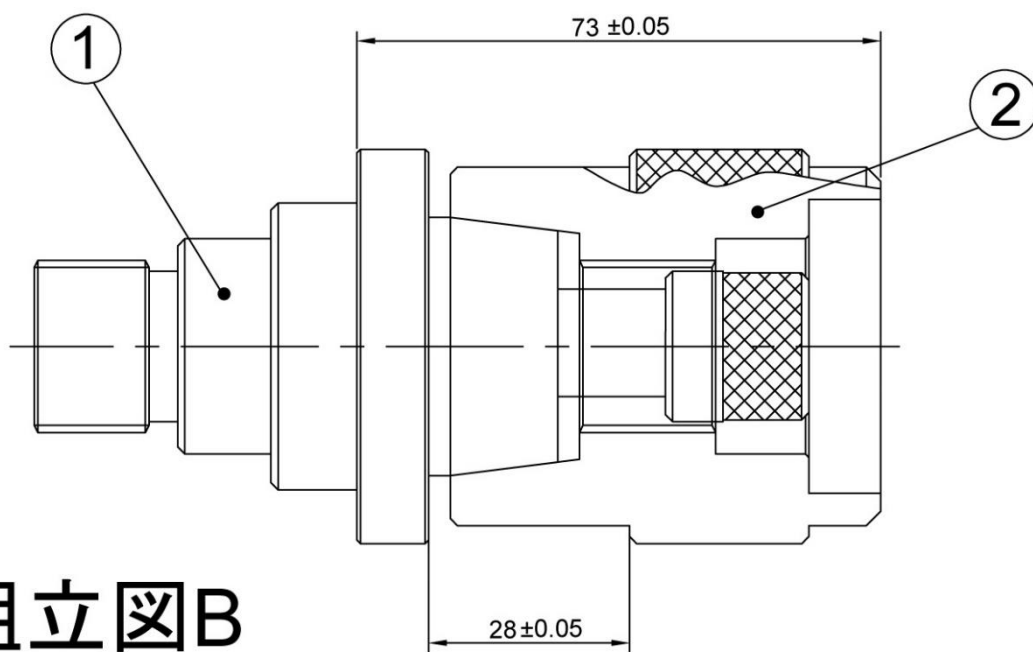


## 課題仕様

- (1) ※印と参考寸法は測定しない
- (2) 指示のない各稜は糸面取り(C0.1~C0.3)とする
- (3) 指示の無い公差はJIS B 0419-fKとする
- (4) すみ部にはR0.5以内のRがついていてもよい
- (5) ねじの切り始めと終わりは30度の面取りをすること

公差等級		基準寸法の区分			
記号	説明	0.5以上	3を超え	6を超え	30を超え
		3以下	6以下	30以下	120以下
許容差					
f	精級	±0.05	±0.05	±0.1	±0.15

# 組立図A



# 組立図B

