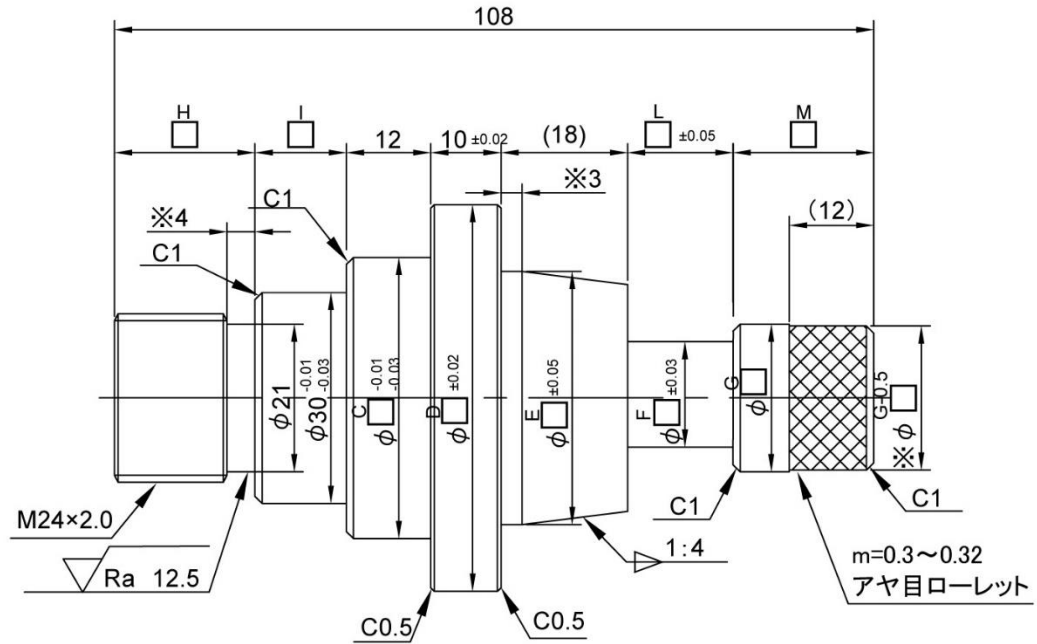
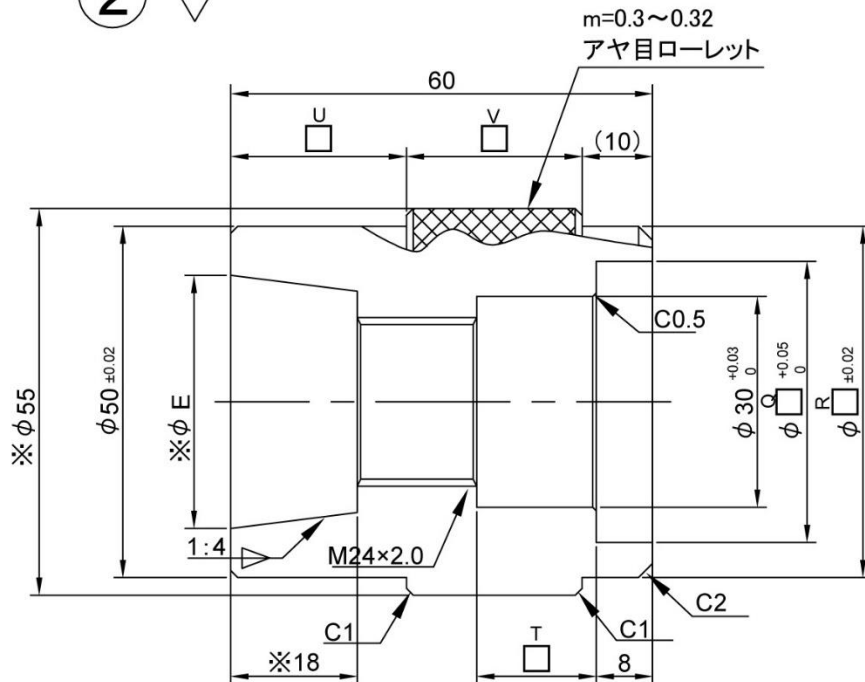


① $\sqrt{\text{Ra } 1.6}$ ($\sqrt{\text{Ra } 12.5}$)



② $\sqrt{\text{Ra } 1.6}$

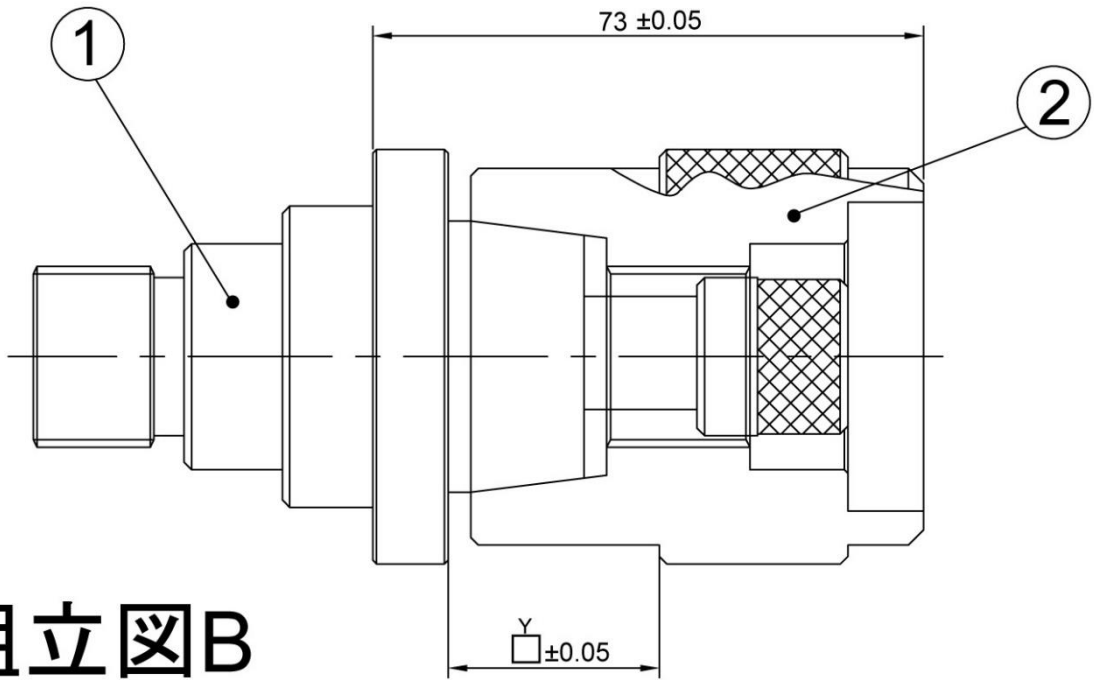


課題仕様

- (1) ※印と参考寸法は測定しない
- (2) 指示のない各稜は糸面取り (C0.1~C0.3) とする
- (3) 指示の無い公差は JIS B 0419-fk とする
- (4) すみ部には R0.5 以内の R がついていてもよい
- (5) ねじの切り始めと終わりは 30 度の面取りをすること

公差等級		基準寸法の区分			
記号	説明	0.5以上	3を超え	6を超え	30を超え
		3以下	6以下	30以下	120以下
許容差					
f	精級	±0.05	±0.05	±0.1	±0.15

組立図A



組立図B

