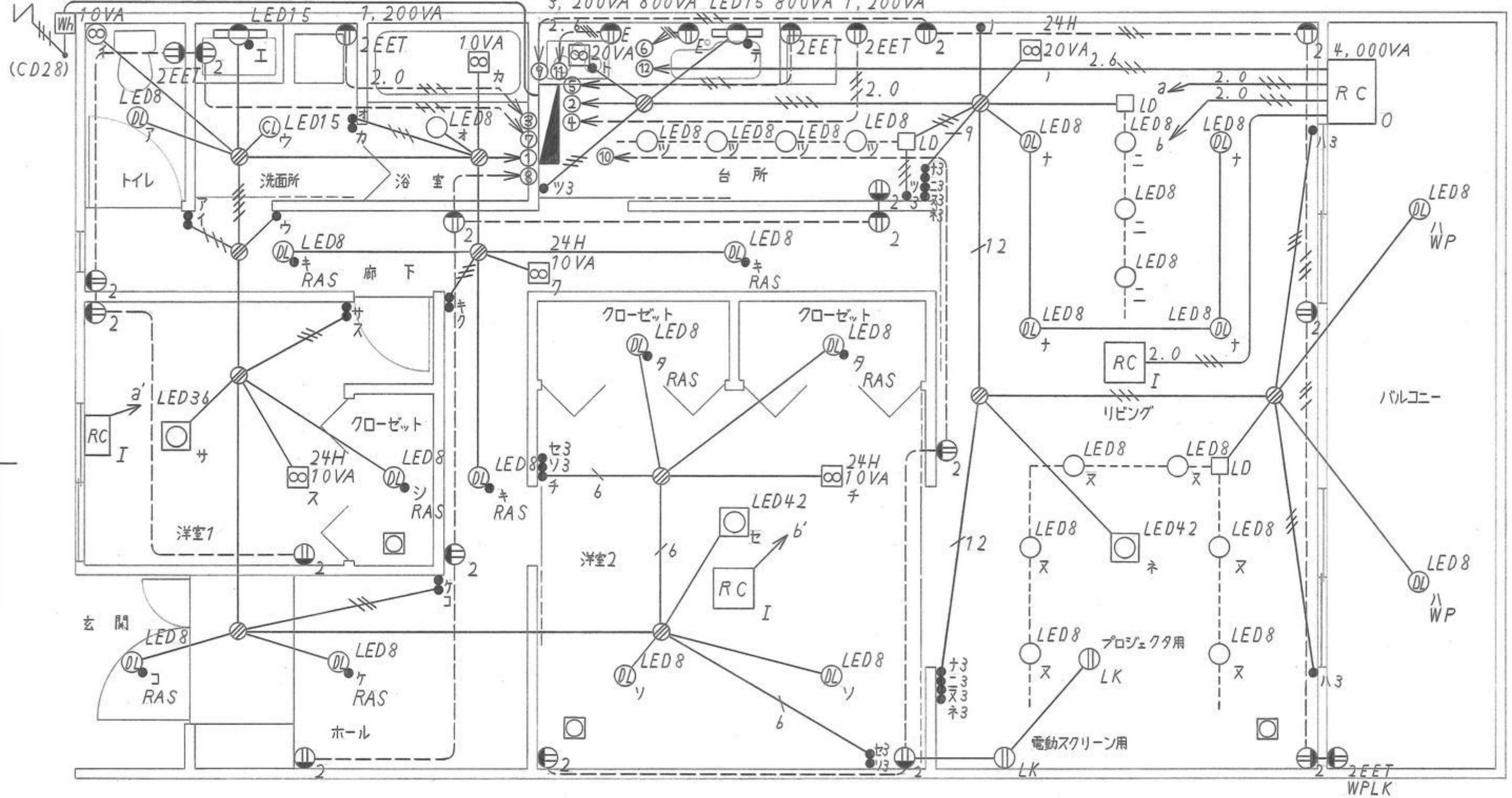


LE0111

1φ3W
100/200V

VVR22mm²-3C(CD28) 洗タワ機 7,200VA

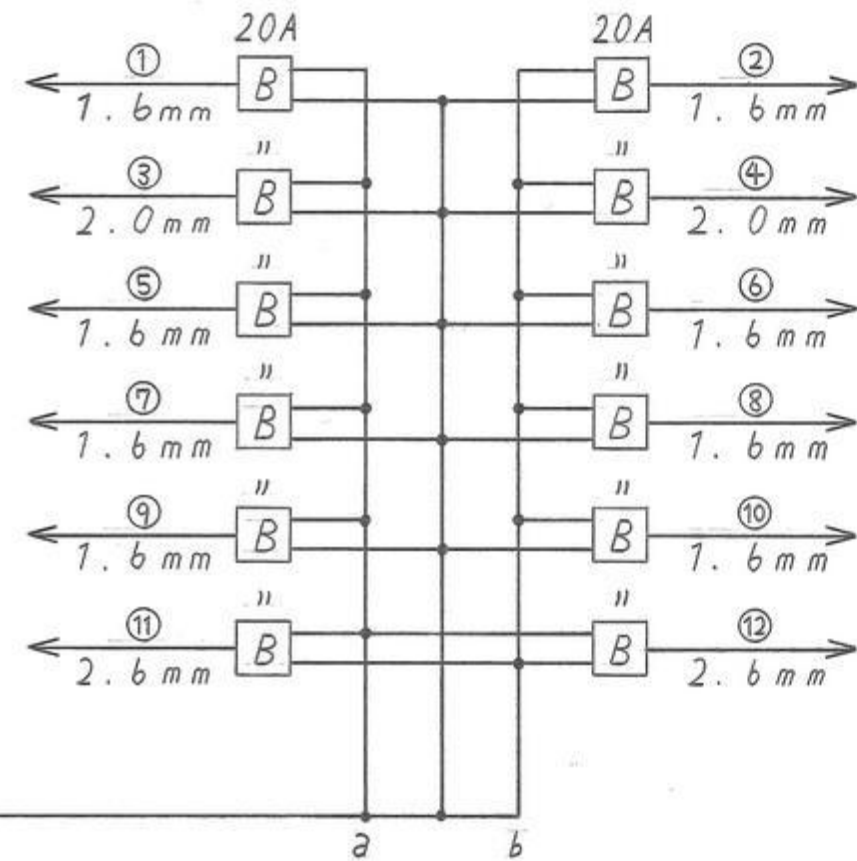
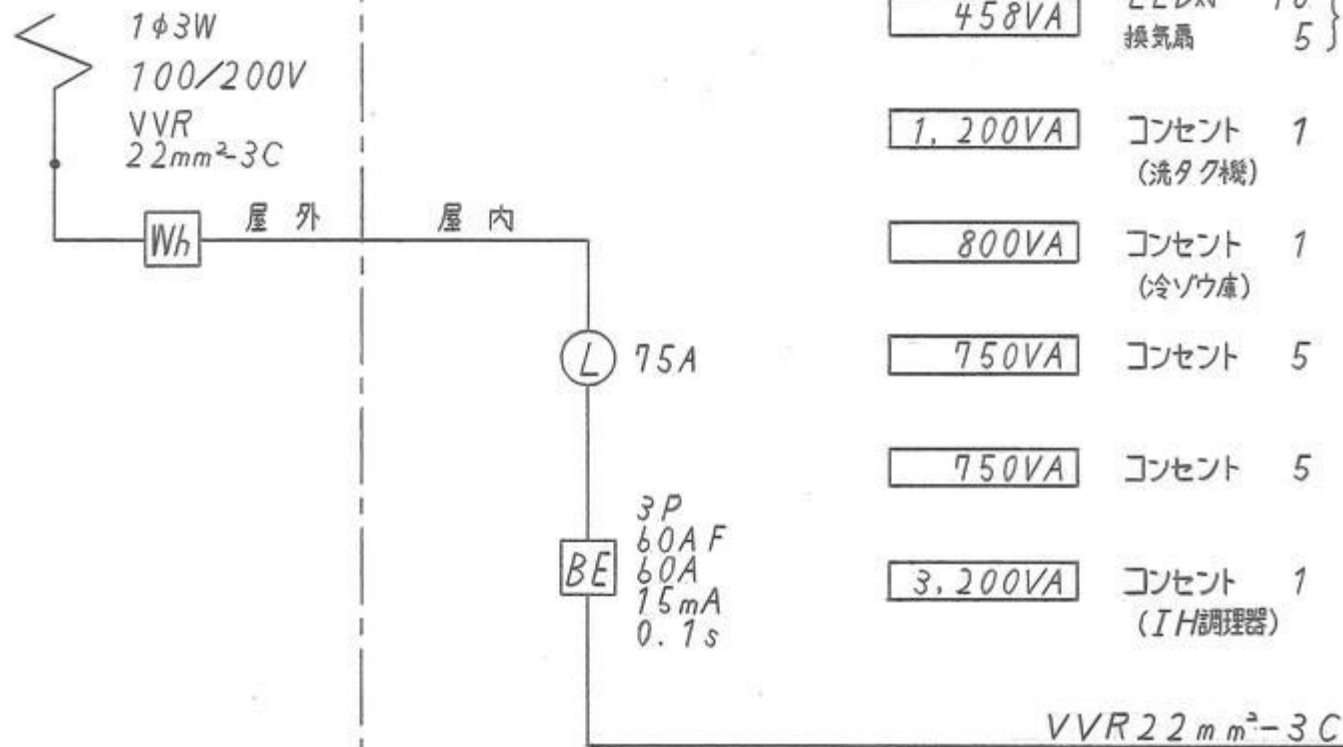
IH調理器 食洗器 冷ゾウ庫 電子レンジ
3,200VA 800VA LED15 800VA 1,200VA



0 900 1800 2700



分電盤接続図



{ LED灯 換気扇	21 4	{ 458VA
コンセント (洗たく機)	1	1,200VA
コンセント (冷蔵庫)	1	800VA
コンセント	5	750VA
コンセント	5	750VA
エアコン { リビング 洋室 1 洋室 2	3	4,000VA

照明器具一覧表

取付場所	記号	種類	消費電力[W]	個数[個]	その他
トイレ	ア	LED	8	1	硝子セード, クローム仕上
洗面所	ウ	"	15	1	乳白アクリルカバー, 防湿形
	エ	"	15	1	乳白アクリルカバー, 防湿形
浴室	オ	"	8	1	ポリカーボネート, 防湿形
廊下	キ	"	24	3	硝子セード, クローム仕上, 熱線センサ付
ホール	ケ	"	8	1	硝子セード, クローム仕上, 熱線センサ付
玄関	コ	"	8	1	アルミダイカスト枠, 熱線センサ付, 防雨形
洋室1	サ	"	36	1	乳白アクリルカバー
	シ	"	8	1	硝子セード, クローム仕上, 熱線センサ付
洋室2	セ	"	42	1	乳白アクリルカバー
	ソ	"	16	2	硝子セード, クローム仕上
	タ	"	16	2	硝子セード, クローム仕上, 熱線センサ付
台所	ツ	"	32	4	アルミダイカスト, スポット (拡散形)
	テ	"	15	1	乳白プラスチックカバー
リビング	ナ	"	32	4	硝子セード, クローム仕上
	ニ	"	24	3	アルミダイカスト, スポット (拡散形)
	ヌ	"	48	6	アルミダイカスト, スポット (拡散形)
	ネ	"	42	1	乳白アクリルカバー
バルコニー	ハ	"	16	2	硝子セード, クローム仕上, 防雨形

$$\begin{aligned}
 a \text{線電流} &= \frac{3,958}{100} + \frac{7,200}{200} = 75.6A \\
 b \text{線電流} &= \frac{3,958}{100} + \frac{7,200}{200} = 75.6A \\
 \text{中性線電流} &= 75.6 - 75.6 = 0.0A
 \end{aligned}$$

- 注記
1. 電線の種別がないものは, EM-EEFとする。
 2. 電線の太さの記入がないものは, 1.6mmとする。
 3. 芯線数の記入のないものは, 2Cとする。
 4. 引込口配線は, ケーブルをCD管に収めるものとする。
 5. 照明器具の一覧は, 一覧表による。
 6. 分電盤の接地工事は, マンション全体で行っているものとする。