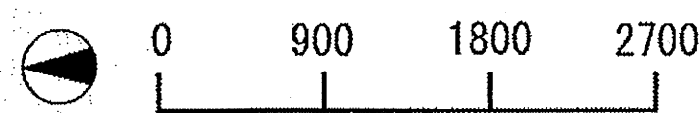
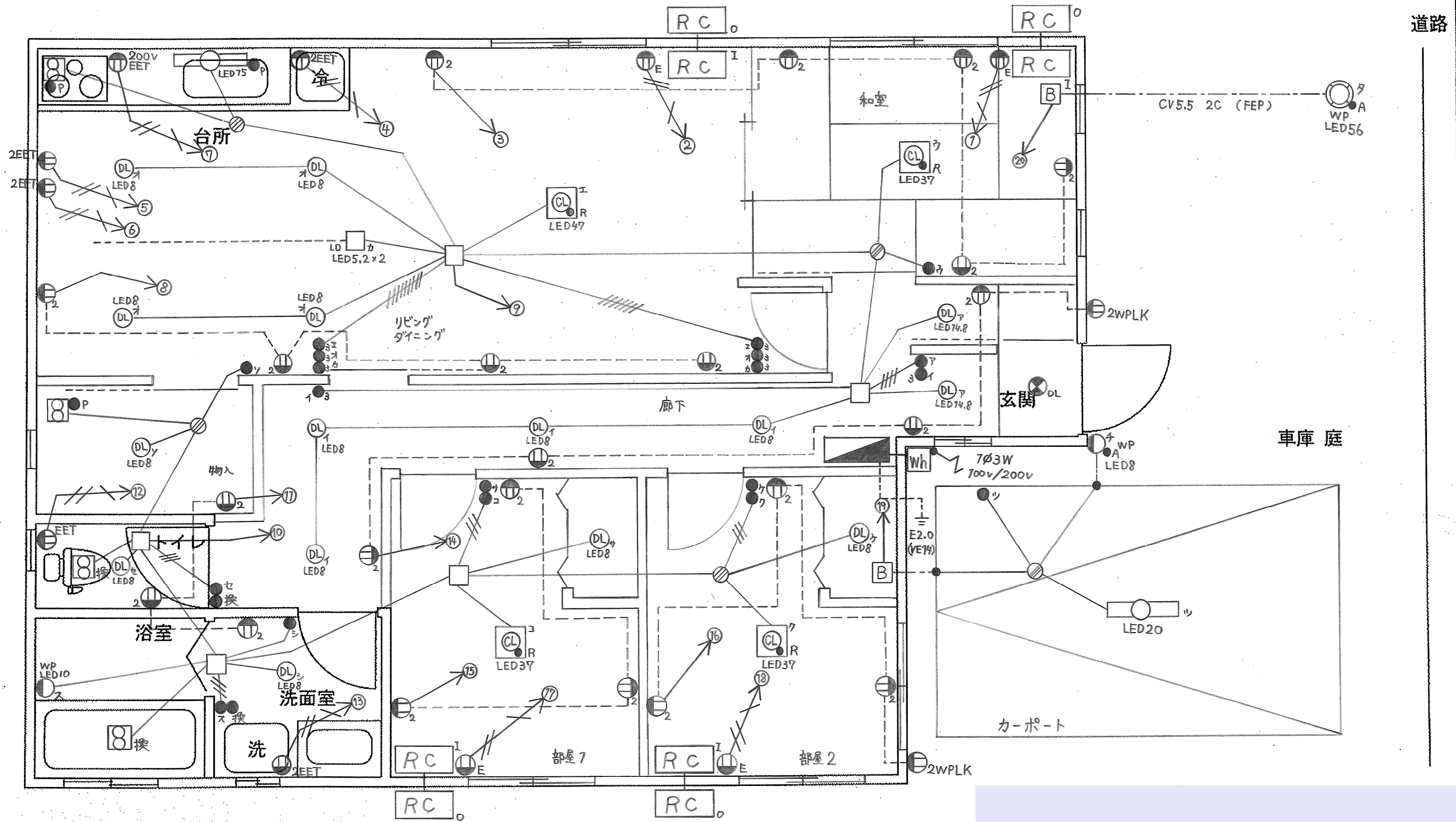
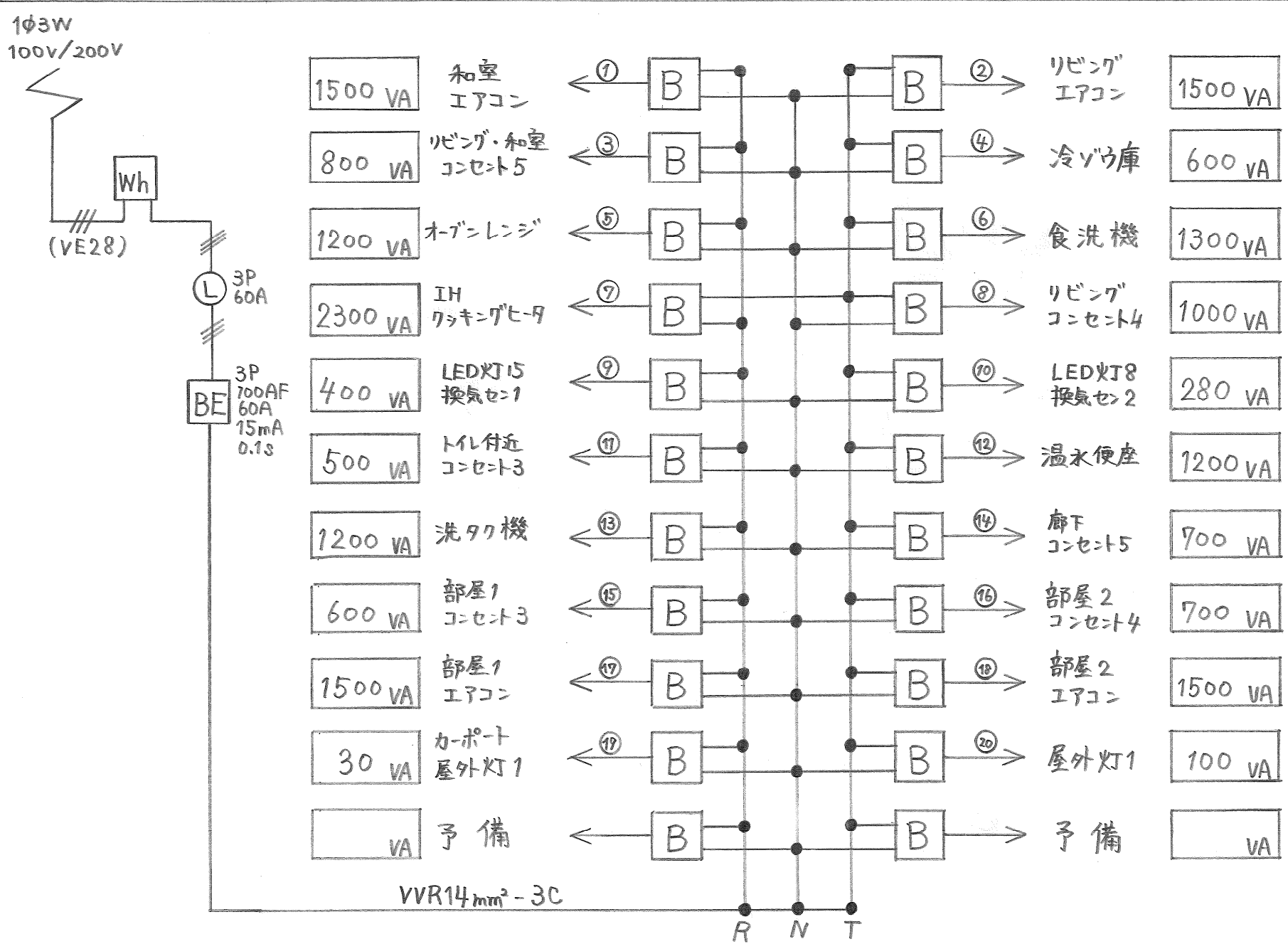


# 住宅の間取り平面図 (令和3年度課題)





照明器具一覧表

取付場所	記号	種別	消費電力	個数	その他
玄関	ア	LED	14.8W	2	電球色, 調光タイプ
廊下	イ	"	8W	4	電球色, センサ付
和室	ウ	"	37W	1	調色調光タイプ, リモコン付
リビング	エ	"	47W	1	"
ダイニング	オ	"	8W	4	調色調光タイプ
"	カ	"	5.2W	2	"
キッチン	キ	"	15W	1	昼白色, プルススイッチ付
部屋2	ク	"	37W	1	調色調光タイプ, リモコン付
部屋2 クローゼット	ケ	"	8W	1	電球色
部屋1	コ	"	37W	1	調色調光タイプ, リモコン付
部屋1 クローゼット	サ	"	8W	1	電球色
洗面室	シ	"	8W	1	"
浴室	ス	"	10W	1	電球色, 防湿形
トイレ	セ	"	8W	1	電球色, センサ付
物入	ソ	"	8W	1	"
屋外	タ	"	56W	1	防雨形, 電球色
屋外	チ	"	8W	1	防雨形, 電球色, センサ付
カーポート	ツ	"	20W	1	昼白色

$$R \text{線電流} = \frac{2300}{200} + \frac{7730}{100} = 88.8 \text{ A}$$

$$T \text{線電流} = \frac{0}{200} + \frac{8880}{100} = 88.8 \text{ A}$$

$$\text{中性線電流} = 88.8 - 88.8 = 0.0 \text{ A}$$

- 注記
1. 電線の種別の記入の無いものはEM-EEMとする。
  2. 電線の太さの記入の無いものは1.6mmとする。
  3. 芯線数の記入の無いものは2Cとする。
  4. 引込口配線はケーブルをPF管に収める。
  5. 分電盤は単3中性欠相保護漏電遮断器を使用する。
  6. 感電遮断機能付住宅用分電盤を使用する。
  7. 非常灯は災害発生時に動作するように電池型とする。