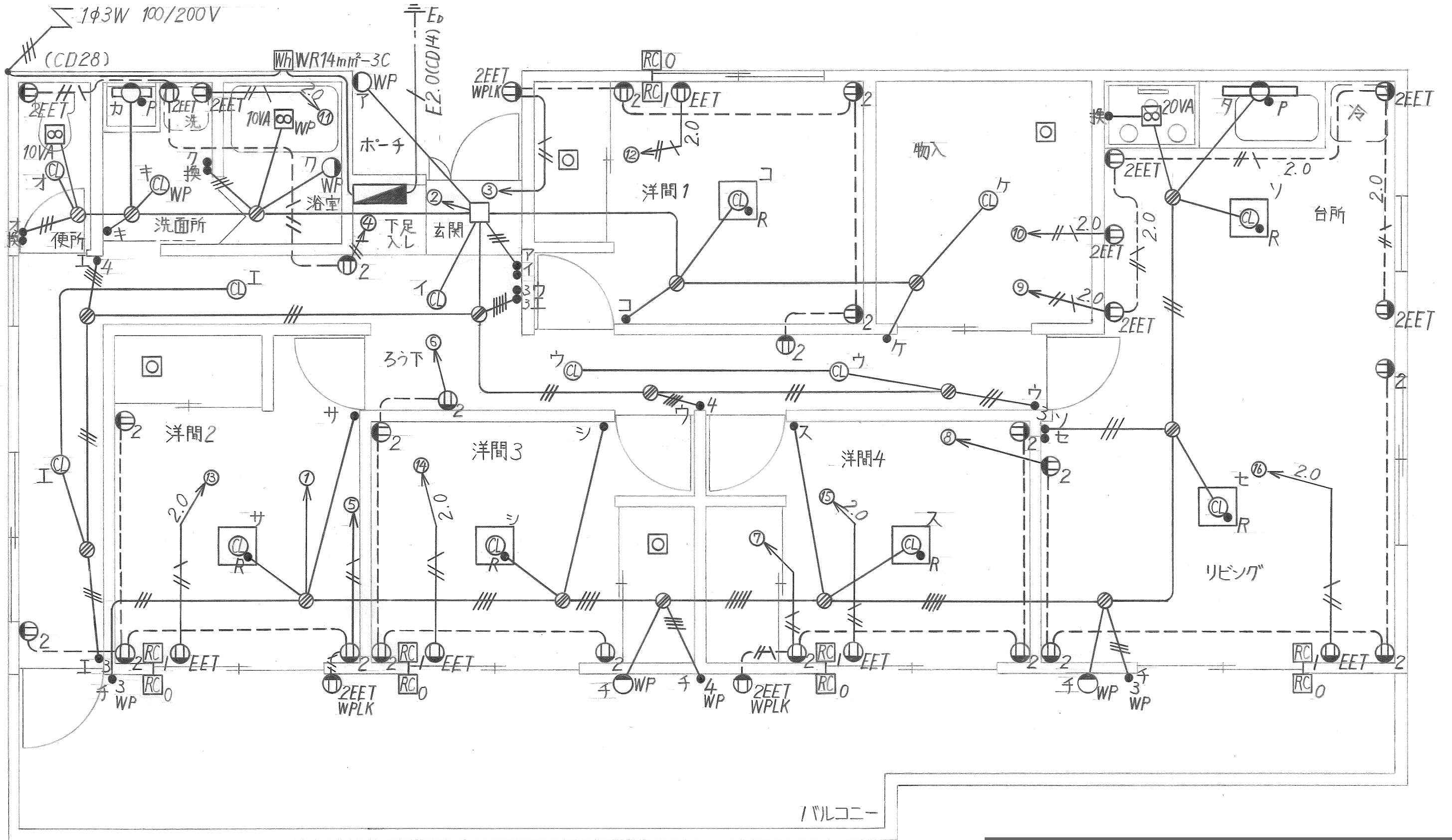


221031



0 900 1800 2700

1.801ZZ
221031

分電盤接続図

1φ3W 100/200V

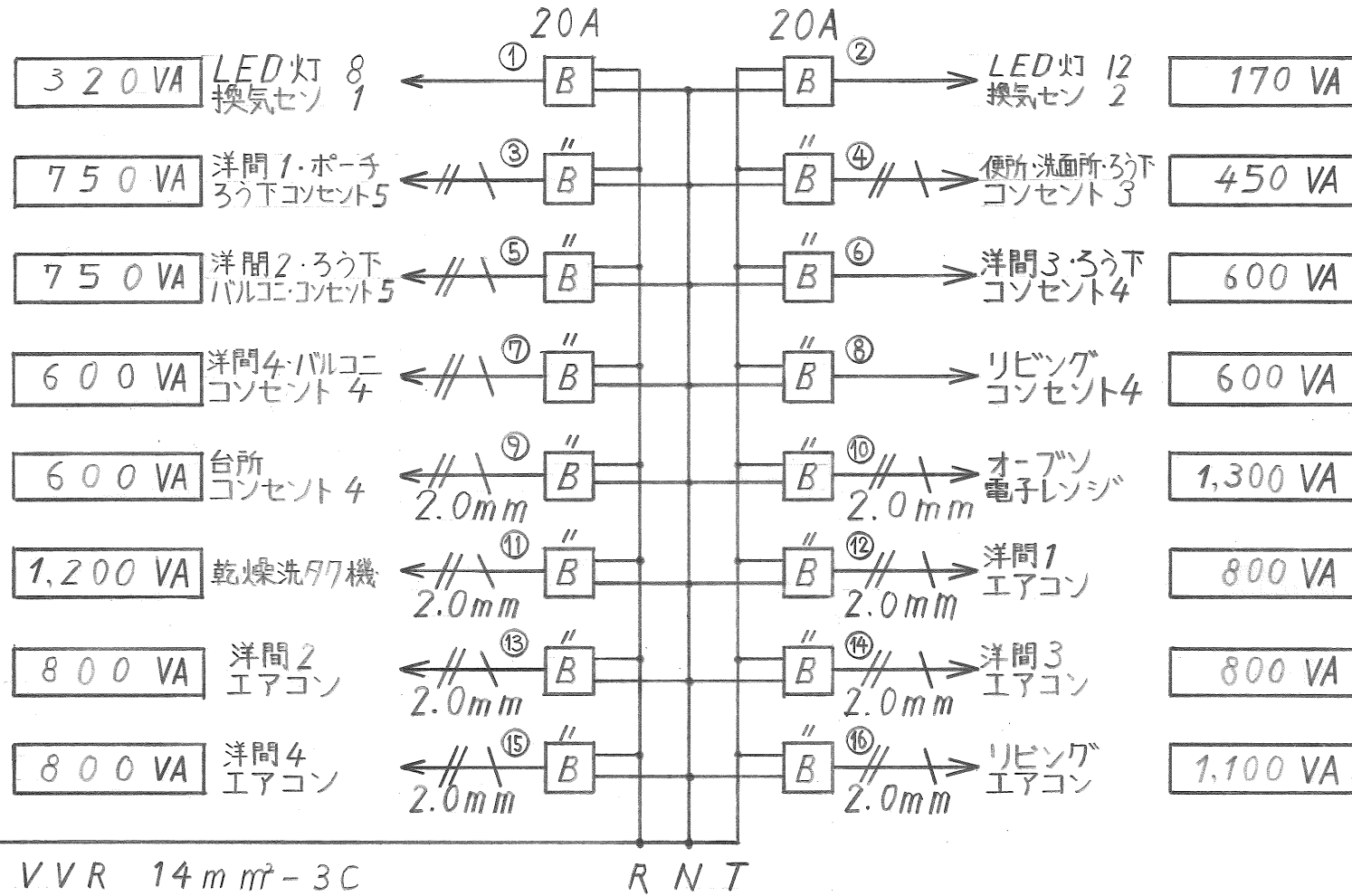
Wh

(CD28)

3P
60A

3P
60AF
60A
15mA
0.1s

BE



$$R線電流 \frac{5,820}{100} = 58.2 A$$

$$T線電流 \frac{5,820}{100} = 58.2 A$$

$$中性線電流 58.2 - 58.2 = 0.0 A$$

照明器具一覧表

取付場所	記号	種別	消費電力[W]	個数	その他
ポーチ	ア	LED	5.2	1	LED電球、アクリルカバー(乳白)、防雨形
玄関	イ	"	6.6	1	LED電球、アクリルカバー(乳白)
ろう下	ウ	"	6.6	2	"
	エ	"	6.6	2	"
便所	オ	"	6.6	1	"
洗面所	カ	"	12	1	LED(昼白色)、プラスチックカバー(乳白)、プルスイッチ付
	キ	"	10	1	LED電球、アクリルカバー(乳白)、防雨形
浴室	ク	"	10	1	"
物入	ケ	"	6.6	1	LED電球、アクリルカバー(乳白)
洋間1	コ	"	4.6	1	LED(白色+電球色)、アクリル(乳白)、リモコン付
洋間2	サ	"	4.6	1	"
洋間3	シ	"	4.6	1	"
洋間4	ス	"	4.6	1	"
リビング	セ	"	4.6	1	"
台所	ソ	"	4.6	1	"
	タ	"	2.9	1	LED(昼白色)、プラスチックカバー(乳白)、プルスイッチ付
バルコニー	チ	"	5.2	2	LED電球、アクリルカバー(乳白)、防雨形

注記

1. 電線の種別の記入の無いものは、EM-EEFとする。
2. 電線の太さの記入の無いものは、1.6mmとする。
3. 芯線数の記入の無いものは、2Cとする。
4. 引込口配線は、ケーブルをCD管に収めるものとする。
5. 分電盤は、単3中性欠相保護付漏電速断機を使用する。
6. 感震速断機能付住宅用分電盤を使用する。