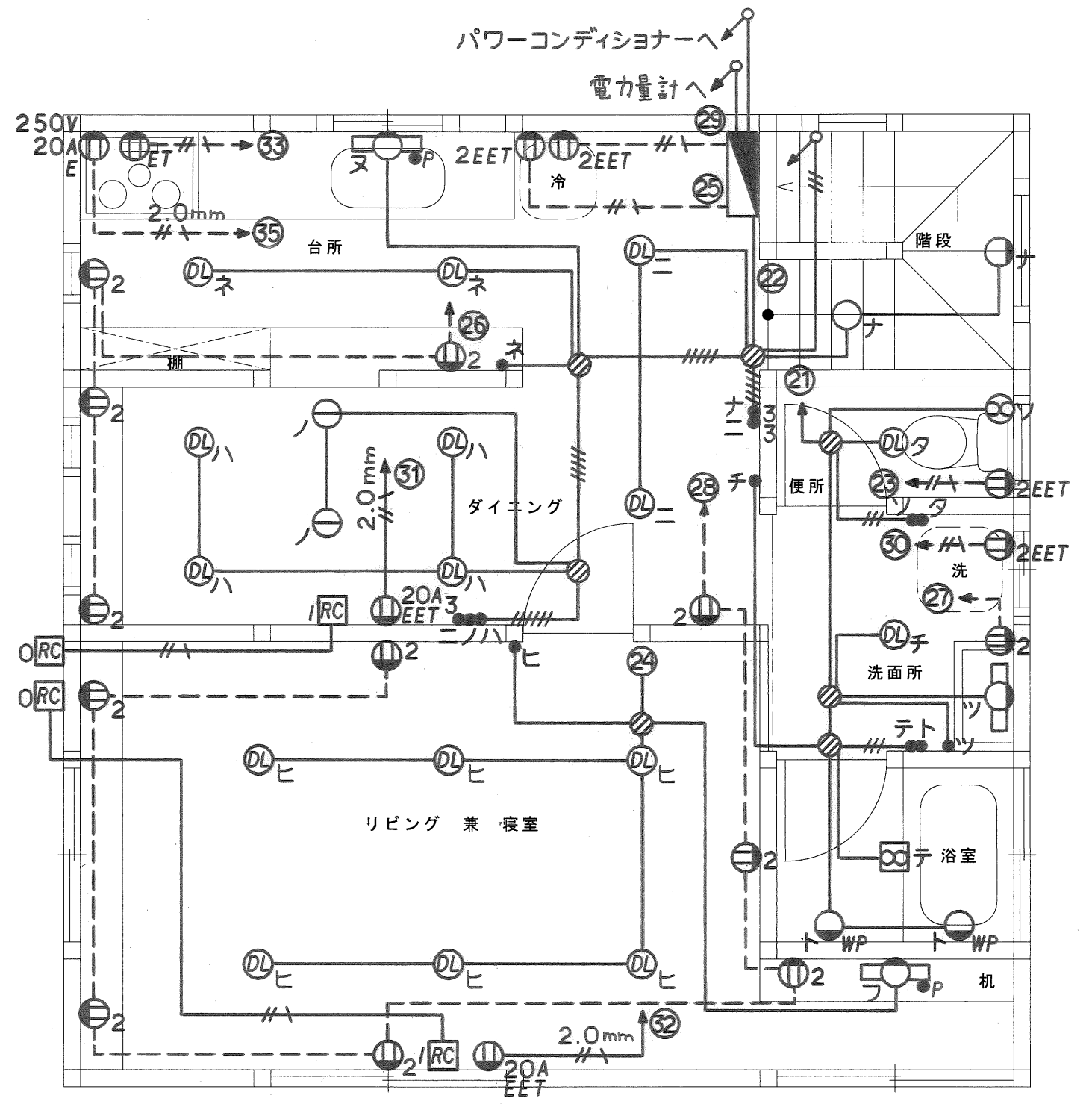
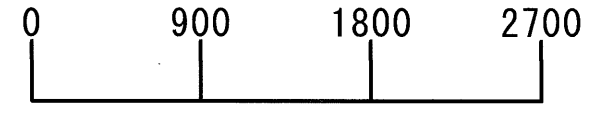
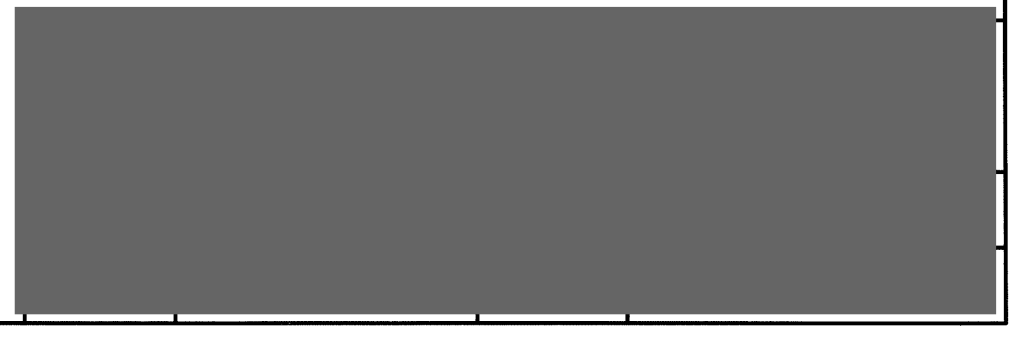
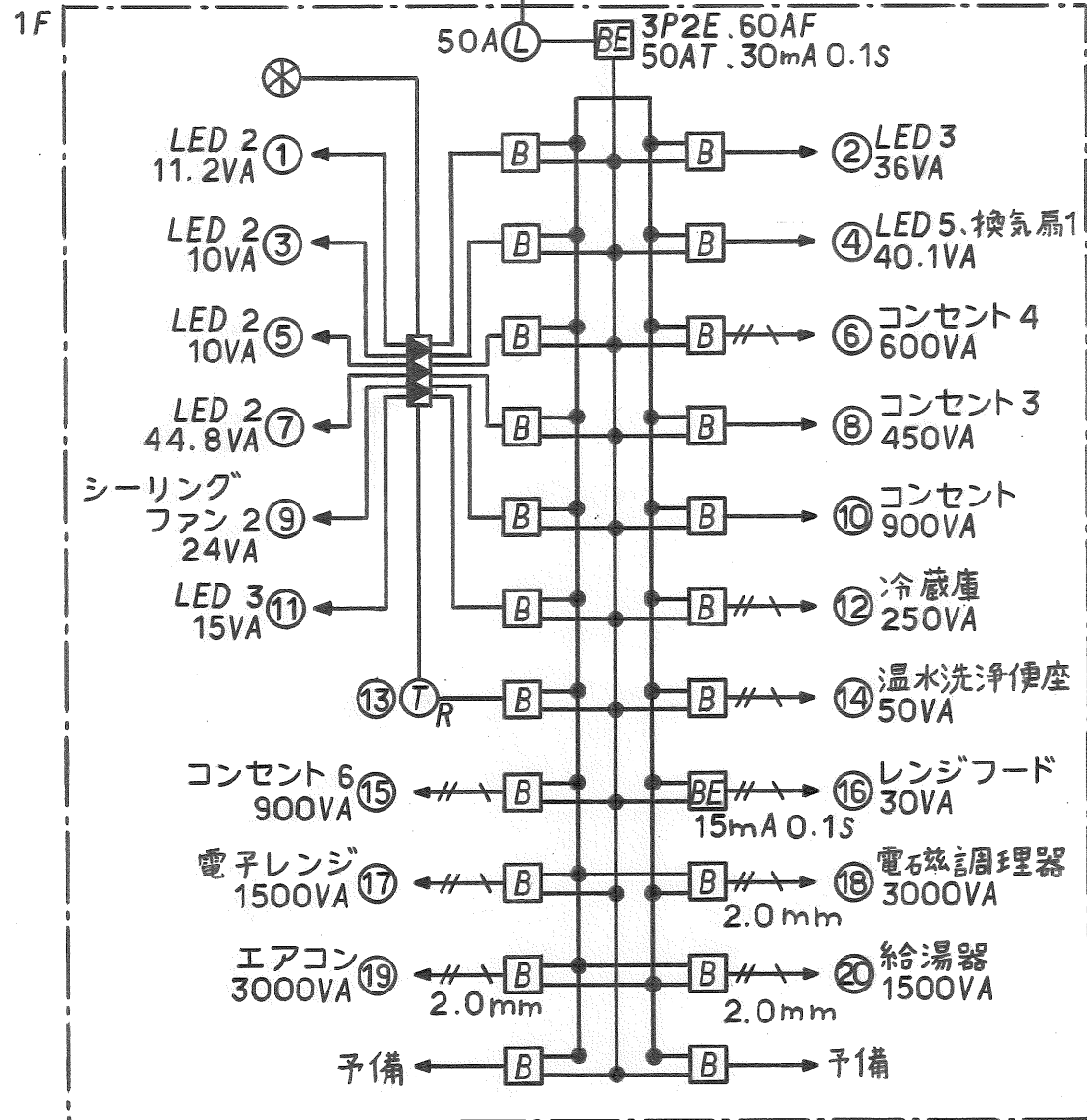
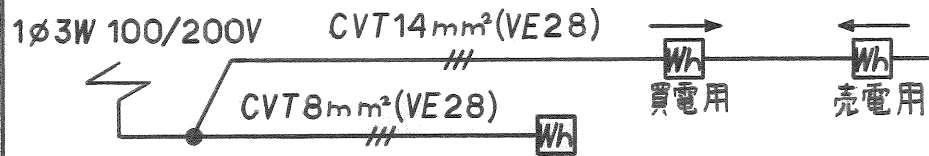


1階

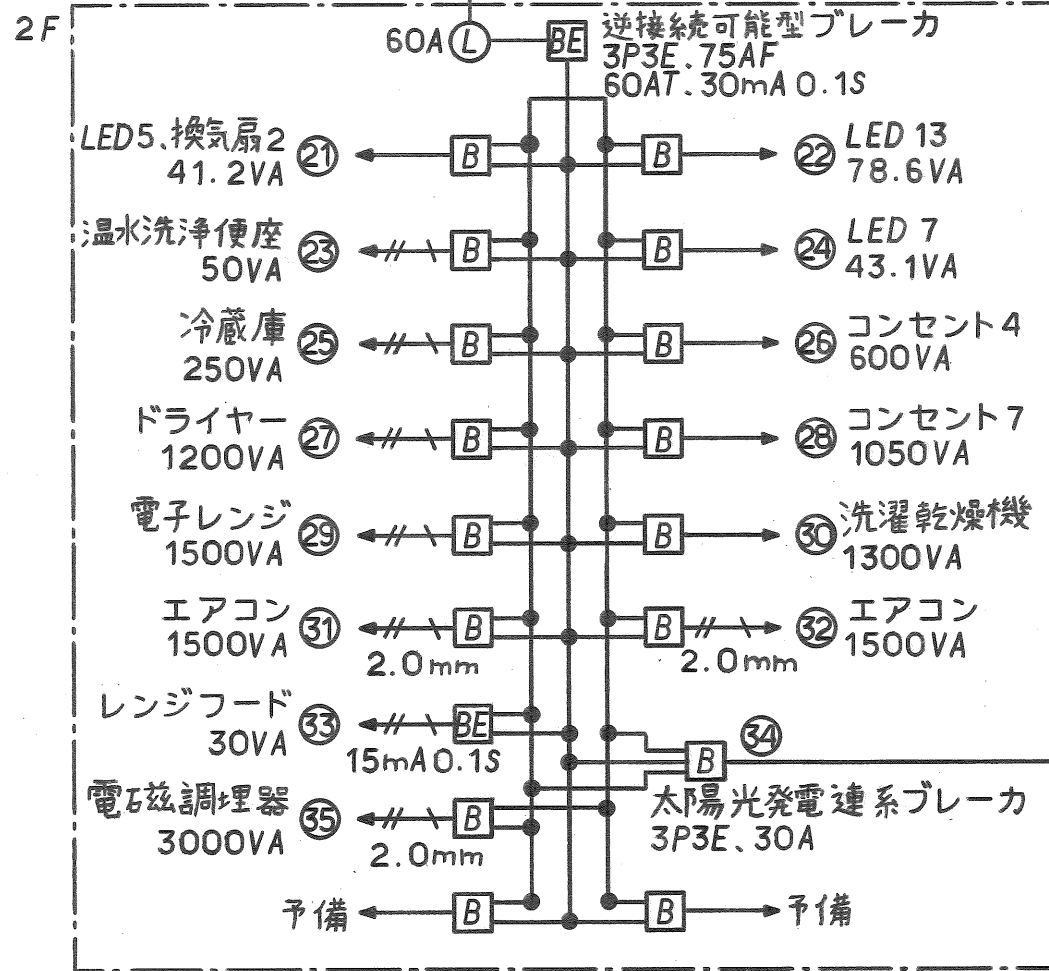


2階





記号	取付場所	消費電力(W)	個数	その他
ア	台所	5.6	2	昼白色
イ	玄関	12	1	昼白色、人感センサー付
ウ	バックヤード	12	1	昼白色
エ	搬入入口	12	1	昼白色、防湿・防雨形
オ	店舗前	5	2	電球色、ダクトレール用
カ	便所	3	1	換気扇
キ	便所	5.6	1	電球色、人感センサー付
ク	洗面所	9.5	1	昼白色、人感センサー付
ケ	洗面所	5.6	1	電球色、人感センサー付
コ	店舗前入口	8.2	2	電球色、防湿・防雨形
サ	店舗前	5	2	電球色、ダクトレール用
シ	店舗前	5.6	8	電球色
ス	店舗前	12	2	シーリングファン
セ	店舗前	5	3	電球色、ダクトレール用



記号	取付場所	消費電力(W)	個数	その他
ソ	便所	3	1	換気扇
タ	便所	5.6	1	昼白色、人感センサー付
チ	洗面所	5.6	1	昼白色
ツ	洗面所	12	1	昼白色
テ	浴室	5	1	換気扇
ト	浴室	5	2	昼白色、防湿・防雨型
ナ	階段	5.9	2	昼白色
ニ	ダイニング	5.6	2	昼白色
ヌ	台所	12	1	昼白色
ネ	台所	5.6	2	昼白色
ノ	ダイニング	5	2	電球色
ハ	ダイニング	5.6	4	昼白色
ヒ	寝室	5.6	6	調色・調光型、リモコン付
フ	寝室	9.5	1	昼白色

- 注記  
 1. 電線種別の記入がないものは全てEM-EETとする。  
 2. 電線の太さ、条数の記入のないものは1.6-2Cとする。  
 3. 照明は全てLEDとする。  
 4. 太陽光発電設備は、出力10KW未満とする。

