

第 54 回 機械製図検定試験実施結果

(基準日 一次 令和 5 年 6 月 9 日)

二次 令和 5 年 6 月 30 日

ま え が き

本協会は、主として工業高校に学ぶ生徒のために、製図に関する知識の習得と技術・技能の向上を願い、昭和 45 年度に製図検定制度を発足させ、今日に至っております。

今年度は新型コロナウイルス感染症が、感染症法上 5 類の位置づけとなり、各学校ともに通常の学校運営が行えるようになりました。しかし、全国的に工業高校への入学者が減少傾向にあり、受検者申込数は前年度より 1 校、1,831 名減少しました。

本製図検定制度は、これまで延べ、84 万 9272 名が検定を受検し、合格者数 35 万 1588 名に達し、工業高校をはじめ総合学科を有する高校などにおける製図教育の発展と充実に大きく寄与してきました。また、昭和 63 年度から生徒の多様化と技術革新に対応するために、今まで実施してきた製図検定を機械製図検定と基礎製図検定に分け、製図の基礎・基本をより重視することにしました。

製図検定問題集につきましては、工業高校や総合学科を有する高校など、幅広い工業に関する各学科で学ぶ生徒のために、平成 13 年 4 月に基礎製図検定問題集を、平成 14 年 4 月に機械製図検定問題集を発刊し、その後も改訂版を発刊してきました。最近では、令和元年 10 月に JIS 規格改正に伴い機械製図検定問題集の改訂を行いました。規格改正に伴う対応をはじめ、やさしく、楽しく、そして自学自習ができるように、やさしい問題から徐々にステップアップした応用問題まで、多様な問題が解けるように編集しています。併せてご活用いただければ幸いです。

学習指導要領の製図の目標は、「工業の見方・考え方を働かせ、実践的・体験的な学習活動を行うことなどを通して、工業の各分野の製図に必要な資質・能力を次のとおり育成することを目指す。(1) 工業の各分野に関する製図について日本工業規格及び国際標準化機構規格を踏まえて理解するとともに、関連する技術を身に付けるようにする。(2) 製作図や設計図に関する課題を発見し、工業に携わる者として科学的な根拠に基づき工業技術の進展に対応し解決する力を養う。

(3) 工業の各分野における部品や製品の図面の作成及び図面から製作情報を読み取る力の向上を目指して自ら学び、工業の発展に主体的かつ協働的に取り組む態度を養う。」と謳われています。

この目標を踏まえ製図教育は、今後も産業社会の発展に貢献できる内容として、製図本来の目的である加工者のための図面でなくてはならない視点と、技術革新に対応するために必要な基礎・基本の理解と定着を図り、機械技術者となるための視点で、さらに検討を進める必要があります。

各学校におかれましては、本検定の実施や製図指導及び採点等々に多大なご支援をいただいております。関係の皆様方のご理解とご協力に深く感謝を申し上げますとともに、さらに多くの生徒が本検定試験に合格されますよう、今後ともご指導をお願い申し上げます。

この小冊子では、特別表彰者、受検者数、合格者数などについての統計を記し、併せて、令和 5 年度に実施した機械製図検定試験問題及び解答の縮小版を掲載しましたので、今後のご指導の参考に供していただければ幸いです。

I 特別表彰について

総受検者11,981名中 9名の特別表彰該当応募者があったが、再審査の結果、表1に示すように2名がその対象となった。表2に第1回から今年度（第54回）までの実績を掲げる。

表1 第54回機械製図検定試験特別表彰者一覧

県名	学校名	学年	学科	合計得点
岡山県	おかやま山陽高等学校	3	機 械	238
岡山県	おかやま山陽高等学校	3	機 械	237

応募状況 : 応募校数 6校 応募人数 8名

表2 年度別特別表彰決定数調査

回数	年度	申請数	決定数	決定率 (%)
第1回	昭和 45	50	21	42.0
第2回	46	25	10	40.0
第3回	47	31	9	29.0
第4回	48	26	24	92.3
第5回	49	16	6	37.5
第6回	50	28	15	53.6
第7回	51	3	2	66.7
第8回	52	47	28	59.6
第9回	53	11	7	63.6
第10回	54	77	51	66.2
第11回	55	13	5	38.5
第12回	56	45	30	66.7
第13回	57	24	17	70.8
第14回	58	13	7	53.8
第15回	59	23	11	47.8
第16回	60	54	22	40.7
第17回	61	34	16	47.1
第18回	62	45	22	48.9
第19回	63	45	32	71.1
第20回	平成 元	52	21	40.4
第21回	2	92	53	57.6
第22回	3	72	45	62.5
第23回	4	155	81	52.3
第24回	5	146	55	37.7
第25回	6	99	50	50.5
第26回	7	63	22	34.9
第27回	8	242	69	28.5
第28回	9	180	51	28.3
第29回	10	58	15	25.9
第30回	11	113	28	24.8
第31回	12	89	21	23.6
第32回	13	136	25	18.4
第33回	14	92	20	21.7
第34回	15	106	32	30.2
第35回	16	124	32	25.8
第36回	17	65	12	18.5
第37回	18	94	8	8.5
第38回	19	101	10	9.9
第39回	20	34	7	20.6
第40回	21	25	5	20.0
第41回	22	74	9	12.2
第42回	23	42	7	16.7
第43回	24	56	6	10.7
第44回	25	50	6	12.0
第45回	26	56	4	7.1
第46回	27	29	6	20.7
第47回	28	50	5	10.0
第48回	29	25	5	20.0
第49回	30	10	1	10.0
第50回	令和 元	32	4	12.5
第51回	2	25	2	8.0
第52回	3	9	2	22.2
第53回	4	40	4	10.0
第54回	5	8	2	25.0

Ⅱ 都道府県別受検校、受検者数、合格率について

第54回の検定実施状況は、表3に示すように312校12,080名が申込みをした。

第53回に比較すると申込校が1校減少し、申込数も1,903名減であった。

実際に受検したのは11,981名で、棄権者数は99名あり、棄権者があったことは残念である。

都道府県別の合格率は、宮城県・千葉県の100%を筆頭に、長崎県72.2%で全国平均は41.95%と昨年度(第53回)に比較して11.6%下回った。

Ⅲ 総 括 表

	申込数	1次試験 受検者	2次試験 受検者	合格者
学校数	312	311	302	302
人 数	12,080 A	11,981 B	7,607 C	5,027 D
比 率		99.18% B/A	63.49 C/B	41.95% D/B

< 集計結果 >

表3 都道府県別受検校数、受検者数、合格者数、合格率 (1)

項目 都道府県	第43回 (24年度)					第44回 (25年度)					第45回 (26年度)				
	校数	申込数	受検数	合格者数	合格率	校数	申込数	受検数	合格者数	合格率	校数	申込数	受検数	合格者数	合格率
北海道	9	217	217	93	42.9	7	191	190	123	64.7	7	117	116	66	56.9
青森	6	448	448	281	62.7	6	417	417	262	62.8	6	310	309	191	61.8
岩手	8	331	331	195	58.9	8	359	359	225	62.7	8	354	353	216	61.2
宮城	3	145	144	49	34.0	4	126	126	54	42.9	2	27	27	6	22.2
秋田	7	142	142	90	63.4	7	132	132	76	57.6	8	173	172	102	59.3
山形	9	453	453	266	58.7	9	477	475	281	59.2	9	426	424	272	64.2
福島	13	763	762	329	43.2	14	810	810	510	63.0	14	843	837	437	52.2
茨城	6	313	313	84	26.8	6	288	288	115	39.9	8	253	253	121	47.8
栃木	7	544	543	364	67.0	8	570	570	379	66.5	8	558	553	303	54.8
群馬	3	201	200	126	63.0	4	221	221	77	34.8	3	144	144	100	69.4
埼玉	7	284	284	91	32.0	6	225	225	126	56.0	8	232	232	125	53.9
千葉	1	8	8	4	50.0	2	5	5	1	20.0	2	11	10	6	60.0
東京	16	211	210	85	40.5	16	206	206	96	46.6	14	215	212	70	33.0
神奈川	6	89	89	27	30.3	6	125	125	41	32.8	7	118	114	48	42.1
山梨	1	2	2	2	100.0	1	4	4	1	25.0	-	-	-	-	-
新潟	5	108	104	61	58.7	6	147	147	61	41.5	5	172	171	79	46.2
長野	6	250	249	96	38.6	5	281	280	157	56.1	5	305	305	161	52.8
富山	5	442	440	338	76.8	6	465	464	366	78.9	5	461	459	334	72.8
石川	8	534	530	318	60.0	8	588	586	390	66.6	8	426	423	301	71.2
福井	3	95	95	31	32.6	4	104	104	37	35.6	4	109	108	52	48.1
静岡	12	834	830	491	59.2	13	879	879	566	64.4	15	916	894	623	69.7
愛知	25	1,580	1,560	608	39.0	24	1,539	1,529	688	45.0	25	1,609	1,556	714	45.9
岐阜	12	682	682	361	52.9	12	866	865	440	50.9	12	747	746	393	52.7
三重	6	553	550	286	52.0	8	564	562	292	52.0	8	597	594	304	51.2
滋賀	6	302	300	102	34.0	5	298	298	74	24.8	5	306	304	115	37.8
京都	4	176	173	82	47.4	4	167	167	73	43.7	4	195	193	88	45.6
大阪	11	411	404	146	36.1	13	309	306	178	58.2	16	363	361	174	48.2
兵庫	17	721	716	350	48.9	17	765	758	438	57.8	18	752	733	397	54.2
奈良	3	200	198	105	53.0	3	209	209	85	40.7	3	211	208	146	70.2
和歌山	5	176	176	38	21.6	5	173	173	57	32.9	5	158	158	37	23.4
鳥取	4	131	131	49	37.4	4	134	134	49	36.6	4	150	149	53	35.6
島根	5	211	211	128	60.7	5	201	200	145	72.5	5	233	233	130	55.8
岡山	13	751	742	451	60.8	13	739	739	471	63.7	13	755	740	473	63.9
広島	7	361	361	131	36.3	7	350	347	134	38.6	10	449	446	234	52.5
山口	12	623	623	362	58.1	13	542	540	324	60.0	15	570	567	348	61.4
徳島	2	82	82	62	75.6	2	86	86	56	65.1	2	85	85	46	54.1
香川	3	112	111	52	46.8	3	139	139	95	68.3	3	65	64	36	56.3
愛媛	6	299	299	224	74.9	6	282	281	237	84.3	6	331	330	262	79.4
高知	3	53	53	45	84.9	3	47	47	38	80.9	2	49	49	46	93.9
福岡	7	252	252	126	50.0	8	586	576	189	32.8	8	569	568	216	38.0
佐賀	8	334	332	217	65.4	8	282	282	226	80.1	7	299	298	195	65.4
長崎	5	444	444	355	80.0	5	438	438	365	83.3	6	456	451	390	86.5
熊本	8	563	563	296	52.6	9	454	452	241	53.3	7	415	413	260	63.0
大分	8	428	427	291	68.1	7	337	335	232	69.3	7	332	331	211	63.7
宮崎	7	383	381	262	68.8	7	342	342	224	65.5	7	353	353	238	67.4
鹿児島	12	649	645	318	49.3	12	632	630	313	49.7	12	648	648	345	53.2
沖縄	-	-	-	-	-	-	-	-	-	-	-	-	-	-	-
合計	340	16,891	16,810	8,868	52.8	349	17,101	17,048	9,608	56.4	356	16,867	16,694	9,464	56.7

表3 都道府県別受検校数、受検者数、合格者数、合格率 (2)

項目 都道府県	第46回 (27年度)					第47回 (28年度)					第48回 (29年度)				
	校数	申込数	受検数	合格数	合格率	校数	申込数	受検数	合格数	合格率	校数	申込数	受検数	合格数	合格率
北海道	8	122	121	45	37.2	8	184	183	75	41.0	8	105	105	68	64.8
青森	7	315	314	185	58.9	7	310	309	203	65.7	6	306	306	192	62.7
岩手	8	282	282	149	52.8	7	289	288	163	56.6	8	312	310	193	62.3
宮城	1	11	11	2	18.2	2	7	7	1	14.3	3	32	32	13	40.6
秋田	8	185	184	112	60.9	7	194	193	116	60.1	8	255	254	127	50.0
山形	8	422	419	229	54.7	9	416	415	198	47.7	9	375	370	186	50.3
福島	14	803	800	460	57.5	14	787	778	468	60.2	14	811	807	427	52.9
茨城	9	222	222	94	42.3	8	274	271	85	31.4	8	285	284	98	34.5
栃木	7	589	586	329	56.1	7	585	583	332	56.9	8	596	596	362	60.7
群馬	3	184	184	99	53.8	3	180	179	112	62.6	3	186	186	144	77.4
埼玉	7	228	228	79	34.6	7	283	280	117	41.8	9	382	380	136	35.8
千葉	3	3	3	2	66.7	-	-	-	-	-	-	-	-	-	-
東京	15	207	203	89	43.8	13	173	171	61	35.7	15	197	195	77	39.5
神奈川	7	134	130	43	33.1	8	50	50	37	74.0	7	45	45	27	60.0
山梨	2	12	11	10	90.9	-	-	-	-	-	-	-	-	-	-
新潟	7	232	230	138	60.0	5	176	175	81	46.3	5	234	233	79	33.9
長野	5	211	206	56	27.2	6	162	162	69	42.6	7	160	158	59	37.3
富山	5	424	421	317	75.3	5	417	416	289	69.5	5	412	411	294	71.5
石川	8	516	514	340	66.1	8	444	439	295	67.2	7	577	577	421	73.0
福井	4	104	102	42	41.2	4	100	100	26	26.0	3	92	92	20	21.7
静岡	16	889	859	552	64.3	17	1069	1066	672	63.0	17	901	845	623	73.7
愛知	25	1663	1656	577	34.8	25	1700	1691	644	38.1	26	1741	1728	705	40.8
岐阜	12	756	754	340	45.1	12	655	652	320	49.1	12	735	734	364	49.6
三重	8	618	616	340	55.2	8	606	604	337	55.8	8	616	613	322	52.5
滋賀	5	302	269	93	34.6	5	335	335	43	12.8	5	342	342	77	22.5
京都	4	209	209	55	26.3	5	218	211	77	36.5	5	212	212	91	42.9
大阪	13	409	403	165	40.9	14	385	381	174	45.7	13	344	341	155	45.5
兵庫	18	732	762	368	48.3	17	822	815	337	41.3	19	769	766	339	44.3
奈良	3	212	212	111	52.4	3	210	208	94	45.2	3	214	214	100	46.7
和歌山	5	168	168	27	16.1	5	174	174	17	9.8	5	184	184	29	15.8
鳥取	4	92	92	28	30.4	3	105	105	50	47.6	3	125	125	34	27.2
島根	4	200	200	102	51.0	4	185	184	112	60.9	5	182	182	102	56.0
岡山	12	806	803	413	51.4	12	813	810	441	54.4	14	770	763	449	58.8
広島	9	449	436	209	47.9	8	427	414	210	50.7	10	436	421	183	43.5
山口	14	576	542	288	53.1	14	575	575	278	48.3	14	572	572	294	51.4
徳島	2	85	84	64	76.2	2	87	87	32	36.8	2	88	88	43	48.9
香川	3	111	111	59	53.2	3	108	108	60	55.6	3	103	103	51	49.5
愛媛	6	309	308	221	71.8	6	286	285	181	63.5	6	259	259	177	68.3
高知	2	54	54	47	87.0	2	50	50	47	94.0	2	57	57	43	75.4
福岡	6	419	417	145	34.8	8	441	435	171	39.3	8	379	378	162	42.9
佐賀	7	297	296	204	68.9	7	304	304	189	62.2	7	318	317	206	65.0
長崎	6	463	462	332	71.9	6	483	481	344	71.5	6	457	457	348	76.1
熊本	8	416	414	245	59.2	7	412	404	208	51.5	8	461	461	181	39.3
大分	8	360	360	216	60.0	8	340	339	211	62.2	8	359	359	238	66.3
宮崎	7	351	350	235	67.1	7	351	351	195	55.6	7	317	314	211	67.2
鹿児島	11	600	598	333	55.7	12	647	646	292	45.2	11	595	561	347	61.9
沖縄	-	-	-	-	-	-	-	-	-	-	-	-	-	-	-
合計	354	16,752	16,606	8,589	51.7	348	16,819	16,714	8,464	50.6	360	16,898	16,737	8,797	52.6

表3 都道府県別受検校数、受検者数、合格者数、合格率 (3)

項目 都道府県	第49回 (30年度)					第50回 (令和元年度)					第51回 (2年度)				
	校数	申込数	受検数	合格者数	合格率	校数	申込数	受検数	合格者数	合格率	校数	申込数	受検数	合格者数	合格率
北海道	8	140	138	66	47.8	5	146	146	82	56.2	3	106	106	63	59.4
青森	5	244	244	130	53.3	5	254	254	154	60.6	4	240	240	133	55.4
岩手	8	298	297	165	55.6	8	259	259	157	60.6	8	256	255	143	56.1
宮城	3	16	15	9	60.0	3	19	19	9	47.4	2	40	40	24	60.0
秋田	8	181	180	96	53.3	9	212	208	101	48.6	6	147	147	59	40.1
山形	7	336	336	139	41.4	9	344	341	152	44.6	8	317	317	138	43.5
福島	14	837	837	433	51.7	14	757	755	394	52.2	13	670	668	430	64.4
茨城	9	239	238	86	36.1	8	230	230	109	47.4	4	9	9	4	44.4
栃木	7	578	577	325	56.3	7	578	576	307	53.3	5	390	390	213	54.6
群馬	4	261	261	111	42.5	2	105	104	59	56.7	2	83	83	37	44.6
埼玉	8	225	224	110	49.1	7	158	158	59	37.3	1	1	1	1	100.0
千葉	-	-	-	-	-	-	-	-	-	-	-	-	-	-	-
東京	12	107	105	59	56.2	7	72	70	39	55.7	3	54	54	18	33.3
神奈川	6	38	38	25	65.8	5	44	44	24	54.5	1	3	3	1	33.3
山梨	-	-	-	-	-	-	-	-	-	-	-	-	-	-	-
新潟	5	236	232	77	33.2	6	183	173	81	46.8	4	189	189	46	24.3
長野	7	184	184	95	51.6	6	130	129	55	42.6	4	91	91	25	27.5
富山	5	426	426	274	64.3	6	407	406	271	66.7	4	401	401	266	66.3
石川	7	489	488	328	67.2	7	493	491	269	54.8	5	314	314	187	59.6
福井	3	92	92	26	28.3	3	89	89	23	25.8	2	59	59	13	22.0
静岡	15	891	787	500	63.5	16	955	951	484	50.9	12	713	712	344	48.3
愛知	25	1877	1867	618	33.1	24	1757	1750	580	33.1	19	1,213	1,209	407	33.7
岐阜	12	726	724	266	36.7	12	675	668	276	41.3	9	397	397	148	37.3
三重	8	610	608	326	53.6	8	593	592	286	48.3	4	247	243	127	52.3
滋賀	5	356	353	89	25.2	5	339	337	75	22.3	3	169	168	40	23.8
京都	4	181	181	69	38.1	4	160	157	65	41.4	4	181	181	67	37.0
大阪	15	404	393	117	29.8	15	357	348	128	36.8	9	220	220	73	33.2
兵庫	19	748	747	310	41.5	19	736	732	304	41.5	15	355	355	176	49.6
奈良	3	215	215	110	51.2	3	218	217	92	42.4	2	79	79	55	69.6
和歌山	5	188	188	39	20.7	4	176	175	20	11.4	2	11	11	7	63.6
鳥取	3	135	135	36	26.7	4	129	129	18	14.0	3	110	110	24	21.8
島根	5	218	218	118	54.1	4	212	212	114	53.8	4	199	198	96	48.5
岡山	13	785	779	430	55.2	14	833	830	504	60.7	9	433	432	204	47.2
広島	10	455	446	168	37.7	8	454	453	157	34.7	6	123	123	55	44.7
山口	13	539	538	298	55.4	13	539	538	240	44.6	11	507	506	207	40.9
徳島	2	88	88	65	73.9	2	84	83	50	60.2	1	35	34	16	47.1
香川	2	42	42	26	61.9	3	76	76	35	46.1	2	79	79	52	65.8
愛媛	6	254	253	144	56.9	6	238	238	131	55.0	5	212	211	109	51.7
高知	2	54	54	42	77.8	2	45	45	34	75.6	1	36	36	29	80.6
福岡	8	511	510	211	41.4	9	376	375	164	43.7	4	212	211	95	45.0
佐賀	7	305	305	161	52.8	7	299	297	171	57.6	6	252	251	149	59.4
長崎	6	419	418	322	77.0	6	402	402	315	78.4	6	378	378	274	72.5
熊本	8	491	489	176	36.0	8	430	427	141	33.0	3	175	175	53	30.3
大分	8	364	364	238	65.4	8	351	351	222	63.2	6	286	286	185	64.7
宮崎	7	349	349	207	59.3	7	343	343	162	47.2	6	301	300	161	53.7
鹿児島	12	595	595	279	46.9	12	641	635	264	41.6	12	591	590	280	47.5
沖縄	-	-	-	-	-	-	-	-	-	-	-	-	-	-	-
合計	349	16,727	16,558	7,919	47.8	340	15,898	15,813	7,377	46.7	243	10,884	10,862	5,234	48.2

表3 都道府県別受検校数、受検者数、合格者数、合格率（4）

項目 都道府県	第52回 (3年度)					第53回 (4年度)					第54回 (5年度)				
	校数	申込数	受検数	合格数	合格率	校数	申込数	受検数	合格数	合格率	校数	申込数	受検数	合格数	合格率
北海道	6	121	120	64	53.3	5	124	124	62	50.0	5	52	52	24	46.2
青森	4	237	235	133	56.6	4	197	197	124	62.9	4	124	124	53	42.7
岩手	7	226	226	121	53.5	7	216	215	135	62.8	7	215	214	130	60.7
宮城	3	39	39	16	41.0	2	9	9	5	55.6	1	1	1	1	100.0
秋田	6	184	182	77	42.3	7	170	169	75	44.4	6	123	123	52	42.3
山形	9	293	292	137	46.9	8	309	306	166	54.2	8	231	231	106	45.9
福島	14	729	707	490	69.3	13	643	640	444	69.4	12	548	543	312	57.5
茨城	8	204	204	59	28.9	6	198	196	78	39.8	5	178	178	51	28.7
栃木	7	576	576	291	50.5	7	504	504	311	61.7	7	505	505	296	58.6
群馬	3	185	184	91	49.5	3	241	241	93	38.6	3	169	169	85	50.3
埼玉	8	145	145	49	33.8	6	164	161	68	42.2	6	131	129	28	21.7
千葉	2	2	2	0	0.0	-	-	-	-	-	1	5	5	5	100.0
東京	9	85	83	49	59.0	8	92	91	57	62.6	10	77	75	45	60.0
神奈川	5	18	16	9	56.3	7	32	31	22	71.0	6	36	30	17	56.7
山梨	-	-	-	-	-	1	19	18	2	11.1	1	29	29	2	6.9
新潟	5	234	231	51	22.1	5	188	187	67	35.8	3	102	99	10	10.1
長野	6	101	100	37	37.0	5	158	158	83	52.5	6	161	160	55	34.4
富山	5	397	397	303	76.3	5	403	403	325	80.6	6	394	389	237	60.9
石川	7	530	528	295	55.9	6	356	354	215	60.7	7	419	404	208	51.5
福井	3	116	116	24	20.7	3	92	91	21	23.1	2	48	48	10	20.8
静岡	15	858	853	365	42.8	15	798	794	414	52.1	14	592	590	284	48.1
愛知	23	1,568	1,558	505	32.4	24	1536	1463	637	43.5	23	1216	1198	290	24.2
岐阜	11	756	746	261	35.0	12	622	615	271	44.1	11	587	584	174	29.8
三重	8	603	603	343	56.9	8	534	534	312	58.4	8	451	451	245	54.3
滋賀	5	347	347	87	25.1	5	338	333	110	33.0	5	294	294	81	27.6
京都	4	167	167	72	43.1	5	133	132	74	56.1	4	131	131	39	29.8
大阪	13	293	287	93	32.4	13	196	191	102	53.4	12	161	159	64	40.3
兵庫	19	915	903	297	32.9	16	708	699	325	46.5	19	549	538	164	30.5
奈良	3	203	203	72	35.5	3	190	188	62	33.0	3	190	188	52	27.7
和歌山	3	173	173	26	15.0	3	146	146	22	15.1	4	150	150	28	18.7
鳥取	4	169	168	53	31.5	4	127	127	43	33.9	4	106	105	23	21.9
島根	5	184	184	92	50.0	5	190	190	116	61.1	5	136	136	59	43.4
岡山	13	691	683	360	52.7	11	748	738	463	62.7	12	679	674	209	31.0
広島	8	249	249	127	51.0	7	230	226	116	51.3	8	348	344	145	42.2
山口	12	504	502	219	43.6	13	513	512	290	56.6	13	469	468	221	47.2
徳島	2	83	83	54	65.1	2	79	79	31	39.2	2	73	73	45	61.6
香川	3	73	73	52	71.2	2	67	66	39	59.1	1	30	30	20	66.7
愛媛	6	217	215	121	56.3	6	209	209	146	69.9	6	200	200	56	28.0
高知	2	37	37	19	51.4	1	42	42	40	95.2	2	46	46	24	52.2
福岡	10	423	419	170	40.6	8	355	344	168	48.8	8	305	304	147	48.4
佐賀	7	278	277	171	61.7	7	308	307	189	61.6	7	287	283	168	59.4
長崎	6	354	354	283	79.9	6	371	371	322	86.8	5	356	356	257	72.2
熊本	5	296	296	132	44.6	4	216	207	64	30.9	5	83	83	51	61.4
大分	7	304	303	176	58.1	6	292	292	210	71.9	6	279	279	154	55.2
宮崎	7	348	346	155	44.8	7	335	333	180	54.1	7	321	320	136	42.5
鹿児島	12	524	521	266	51.1	12	585	579	297	51.3	12	493	489	164	33.5
沖縄	-	-	-	-	-	-	-	-	-	-	-	-	-	-	-
合計	330	15,039	14,933	6,867	46.0	313	13,983	13,812	7,396	53.5	312	12,080	11,981	5,027	42.0

機械製図検定試験実施結果実績

		1 次 試 験			2次試験	※ 合格率%
		申込校数	申込者数	受検者数	合格者数	
昭和45年度	第1回	174	12,570	12,570	4,379	34.8
昭和46年度	第2回	262	17,794	16,180	3,731	23.1
昭和47年度	第3回	261	18,478	16,015	4,675	29.2
昭和48年度	第4回	263	18,031	15,462	5,447	35.2
昭和49年度	第5回	245	16,481	14,206	3,241	22.8
昭和50年度	第6回	217	12,478	11,195	4,865	43.5
昭和51年度	第7回	213	8,532	7,956	2,328	29.3
昭和52年度	第8回	232	13,278	12,592	4,754	37.8
昭和53年度	第9回	222	13,167	12,613	3,457	27.4
昭和54年度	第10回	235	14,288	13,711	5,083	37.1
昭和55年度	第11回	252	15,895	15,285	4,561	29.8
昭和56年度	第12回	250	16,570	15,948	5,511	34.6
昭和57年度	第13回	256	16,966	15,784	4,888	31.0
昭和58年度	第14回	258	16,240	15,361	4,668	30.4
昭和59年度	第15回	278	16,851	15,593	4,953	31.8
昭和60年度	第16回	292	17,803	16,880	6,024	35.7
昭和61年度	第17回	290	19,485	18,170	6,080	33.5
昭和62年度	第18回	293	19,992	18,610	6,238	33.5
昭和63年度	第19回	290	18,085	17,421	7,066	40.6
平成元年度	第20回	289	18,242	17,323	6,356	36.7
平成2年度	第21回	292	18,659	17,894	7,068	39.5
平成3年度	第22回	298	19,187	18,434	7,200	39.1
平成4年度	第23回	293	18,827	18,181	7,755	42.7
平成5年度	第24回	298	18,555	17,957	7,843	43.7
平成6年度	第25回	306	18,670	18,241	7,154	39.2
平成7年度	第26回	306	18,138	17,774	5,683	32.0
平成8年度	第27回	312	17,298	16,928	6,965	41.1
平成9年度	第28回	314	16,343	16,020	7,528	47.0
平成10年度	第29回	318	16,077	15,750	5,582	35.4
平成11年度	第30回	306	15,161	14,861	6,430	43.3
平成12年度	第31回	327	16,514	16,296	6,298	38.6
平成13年度	第32回	333	16,808	16,576	7,760	46.8
平成14年度	第33回	339	13,366	16,162	7,639	47.3
平成15年度	第34回	324	16,117	15,923	7,260	45.6
平成16年度	第35回	334	16,531	16,332	7,381	45.2
平成17年度	第36回	339	16,489	16,150	7,365	45.6
平成18年度	第37回	342	16,057	15,777	8,010	50.8
平成19年度	第38回	336	16,249	15,966	7,869	49.3
平成20年度	第39回	346	15,866	15,723	7,162	45.6
平成21年度	第40回	350	16,491	16,379	7,109	43.4
平成22年度	第41回	350	16,375	16,244	8,522	52.5
平成23年度	第42回	338	16,348	16,261	8,090	49.8
平成24年度	第43回	340	16,891	16,810	8,868	52.8
平成25年度	第44回	349	17,101	17,048	9,608	56.4
平成26年度	第45回	356	16,867	16,694	9,464	56.7
平成27年度	第46回	354	16,752	16,606	8,589	51.7
平成28年度	第47回	348	16,819	16,714	8,464	50.6
平成29年度	第48回	360	16,898	16,737	8,797	52.6
平成30年度	第49回	349	16,727	16,558	7,919	47.8
令和元年度	第50回	340	15,898	15,813	7,377	46.7
令和2年度	第51回	243	10,884	10,862	5,234	48.2
令和3年度	第52回	330	15,039	14,933	6,867	46.0
令和4年度	第53回	313	13,983	13,812	7,396	53.5
令和5年度	第54回	312	12,080	11,981	5,027	42.0
合 計			877,291	849,272	351,588	41.4

※ 合格率%＝2次合格者数÷1次受検者数×100

機械製図検定問題・解答

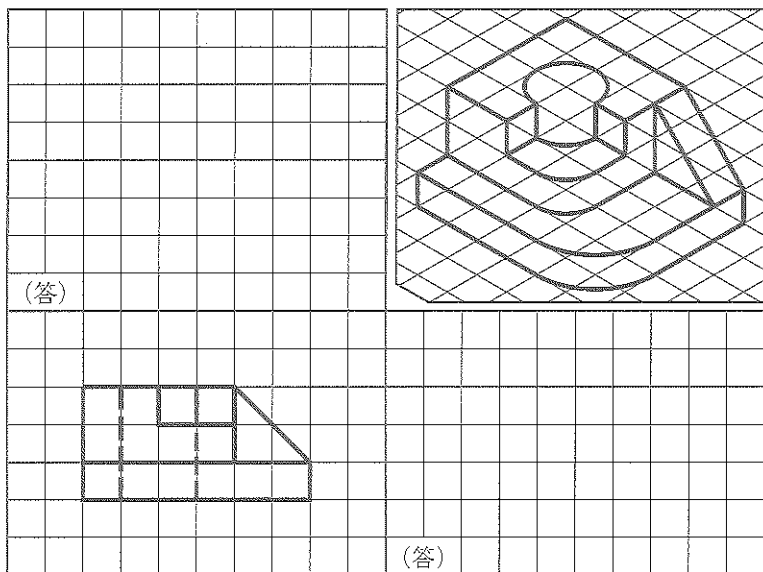
公益社団法人 全国工業高等学校長協会
第54回機械製図検定 第1次試験問題

(試験時間70分)

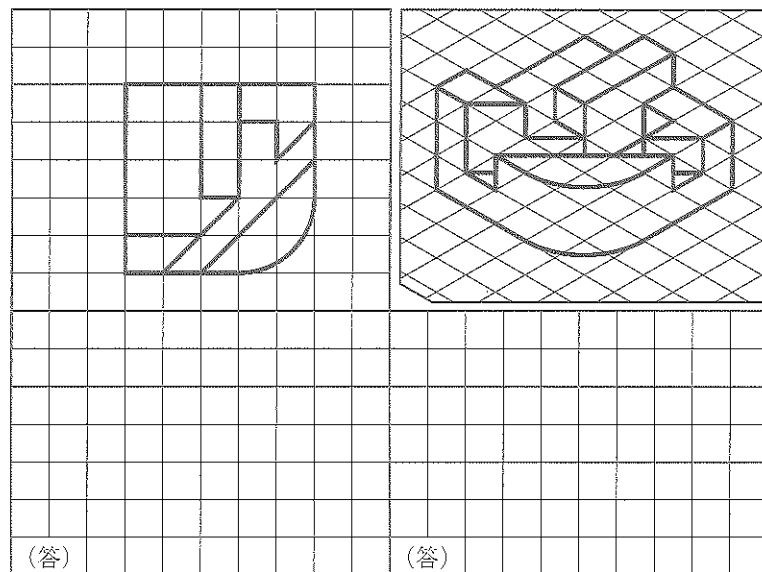
注意

- (1) この試験では、投影図はすべて第三角法とする。
(2) 答は、ことわりのないかぎり、フリーハンドでかいてもよい。

1 次の立体図(等角図)で示した品物の、正面図・平面図・右側面図をかきなさい。そのうち一つはかいてある。他の二つの図を(答)の箇所にかき、大きさは立体図の目盛りの数に合わせなさい。また、かくれ線もかきなさい。

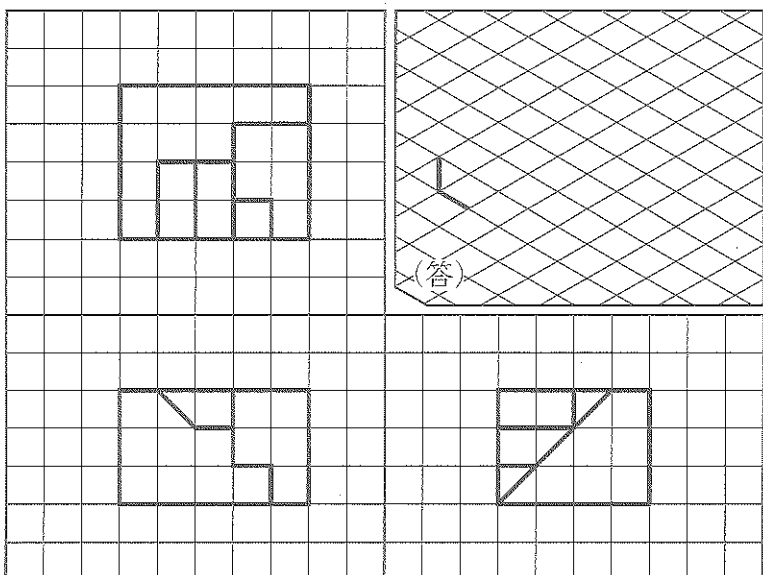


(a)

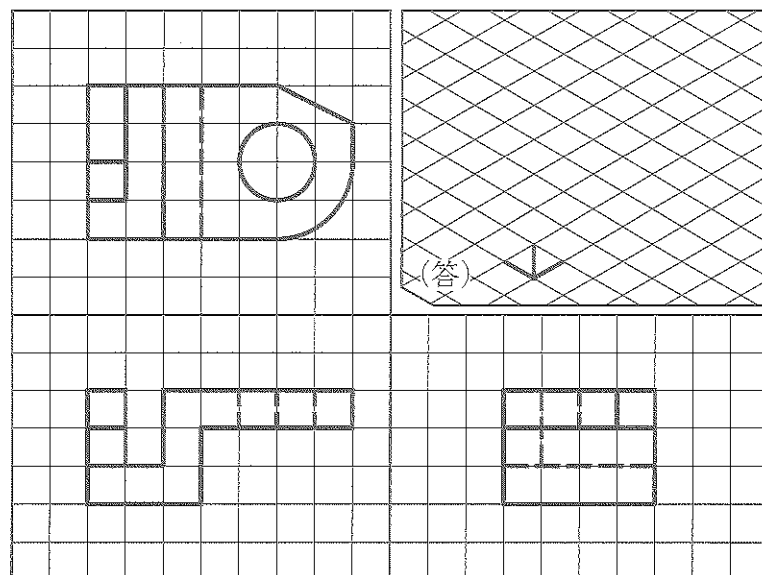


(b)

2 次の投影図で示した品物の立体図(等角図)を(答)の箇所にかき、図を完成させなさい。また、大きさは投影図の目盛りの数に合わせなさい。

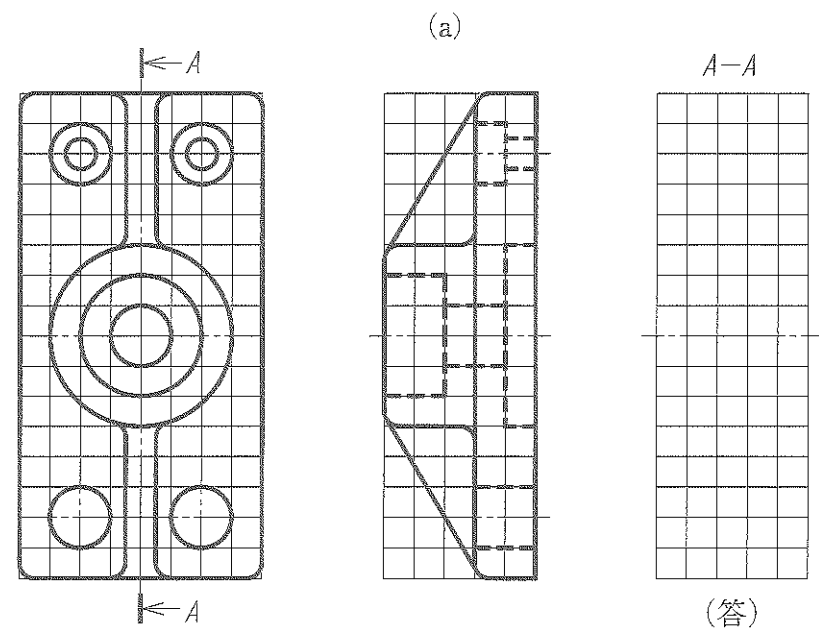


(a)

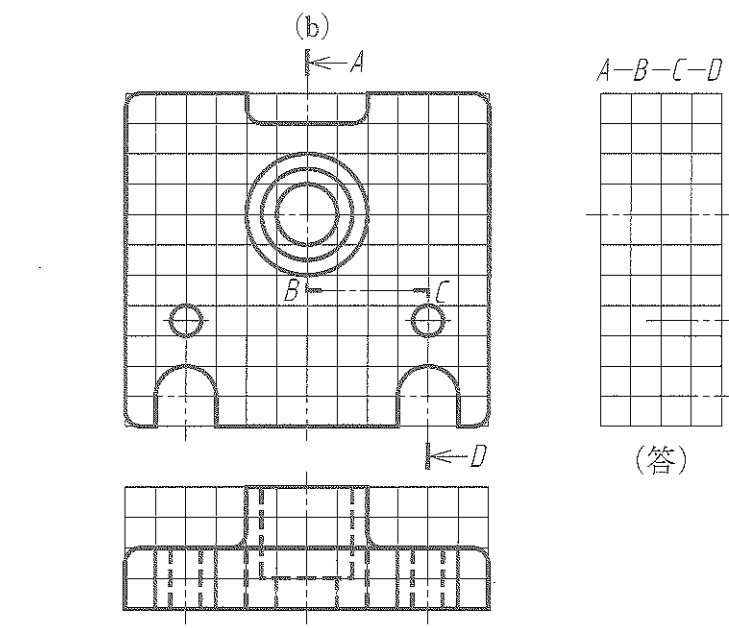


(b)

3 次の図は、機械部品の投影図である。(答)の箇所に指示された断面図をかきなさい。ハッチングもほどこしなさい。



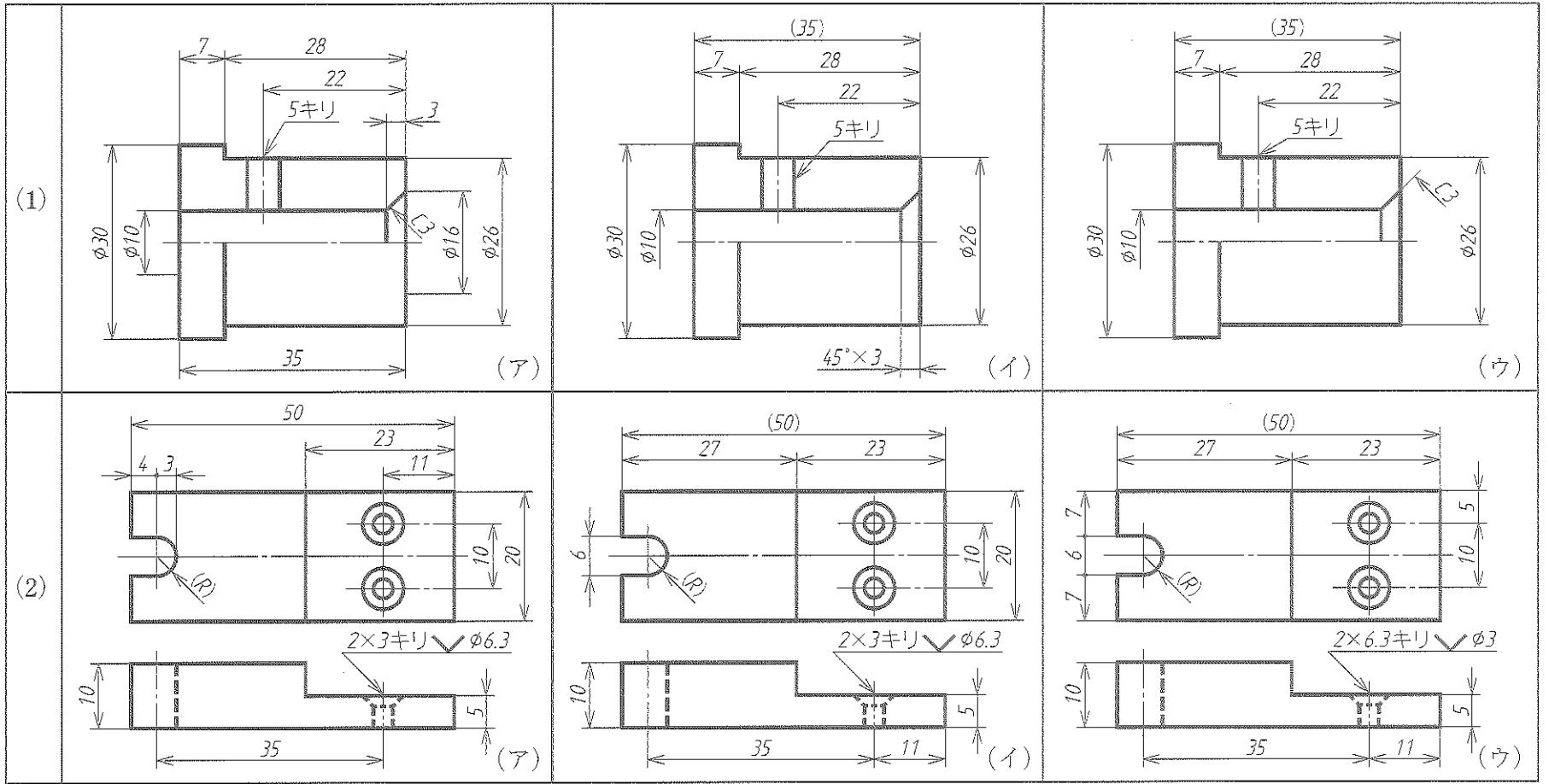
(a)



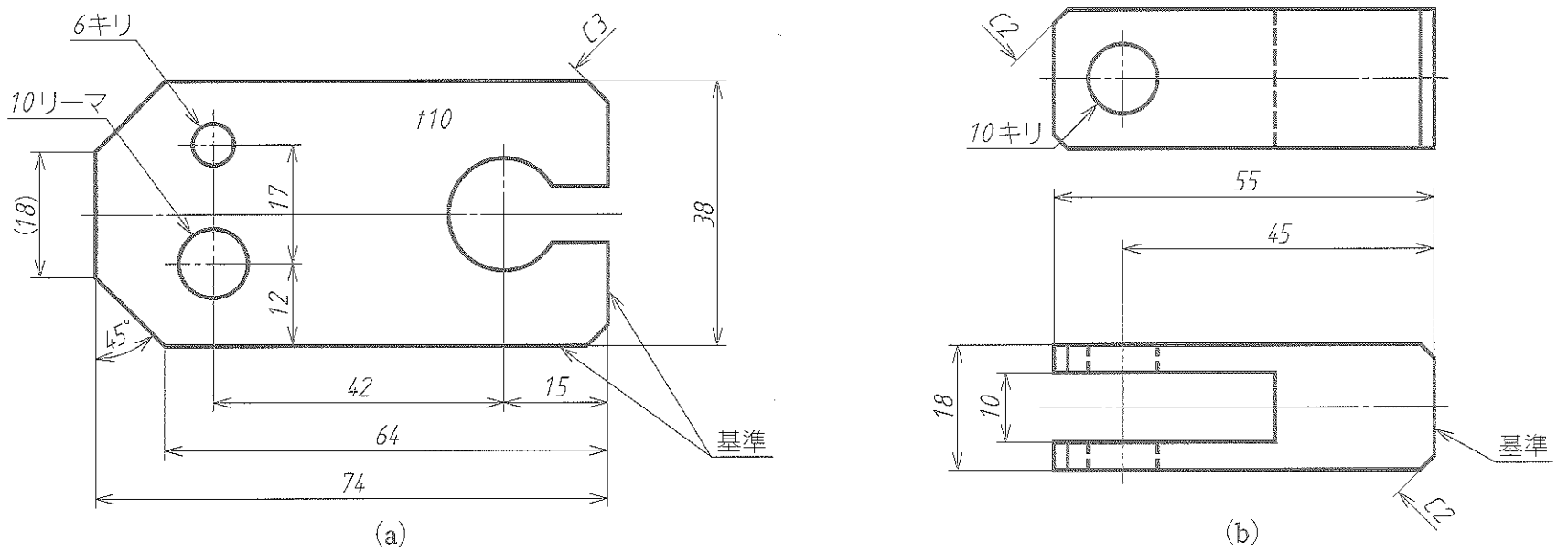
(b)

受検番号	問題番号	1	2	3	小計
	得点				

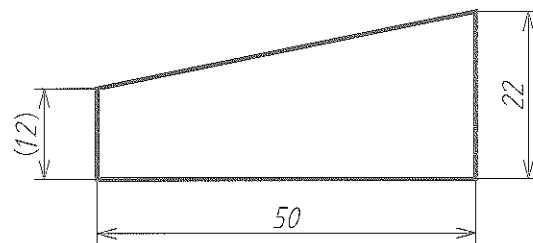
4 次の(1), (2)において, 寸法の入れ方の最もよいと思われる図をそれぞれ一つずつ選んで, その記号を○でかこみなさい。



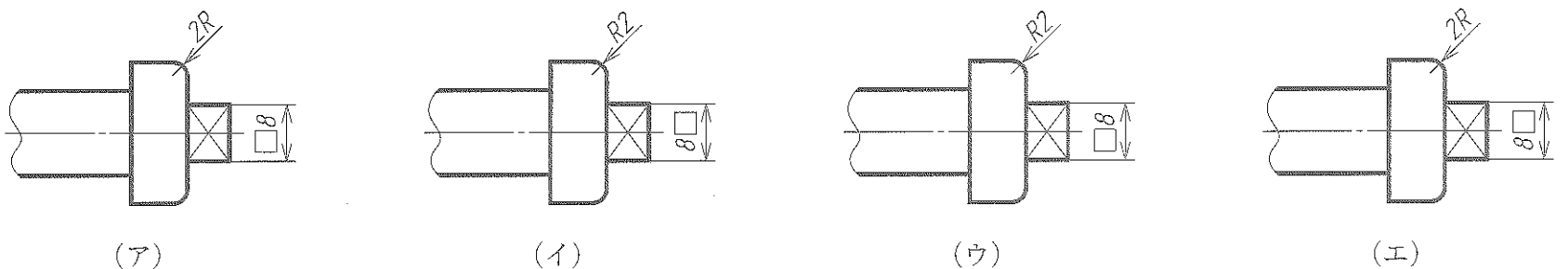
5 (1) 次の図(a), (b)で, 必要でありながら記入されていない寸法がある。それを図中で測定して正しく記入しなさい。



(2) 次の図に, こう配の向きを示す図記号を使ってこう配の値を正しく記入しなさい。

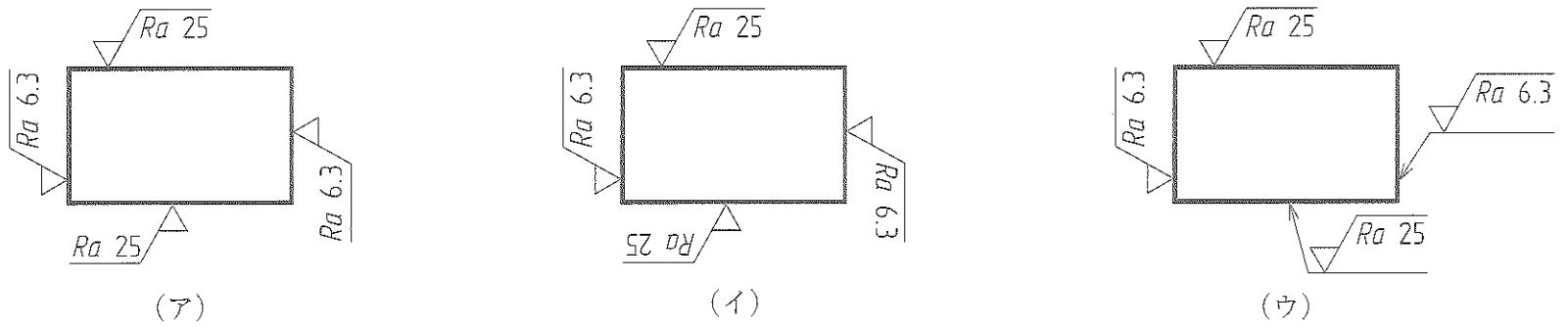


(3) 次の図(ア)~(エ)は, 寸法補助記号を用いて寸法記入したものである。正しいもの一つを選んで, その記号を○でかこみなさい。

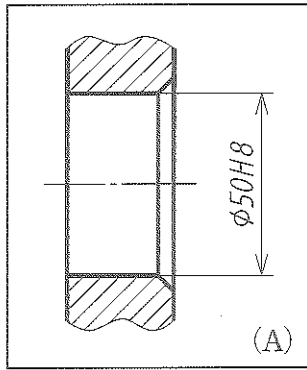


受検番号	問題号	4	5	小計
	得点			

6 (1) 次の図(ア), (イ), (ウ)は, 同じ部品に表面性状の図示記号を記入した図である。正しいものを一つ選んで, その記号を○でかこみなさい。



(2) 次の図(A)は, 穴のサイズ公差を示したものである。はめあいの穴の許容差の表を使って, (答)の欄にあてはまるサイズを記入しなさい。



はめあいの穴の許容差の表(一部である)。

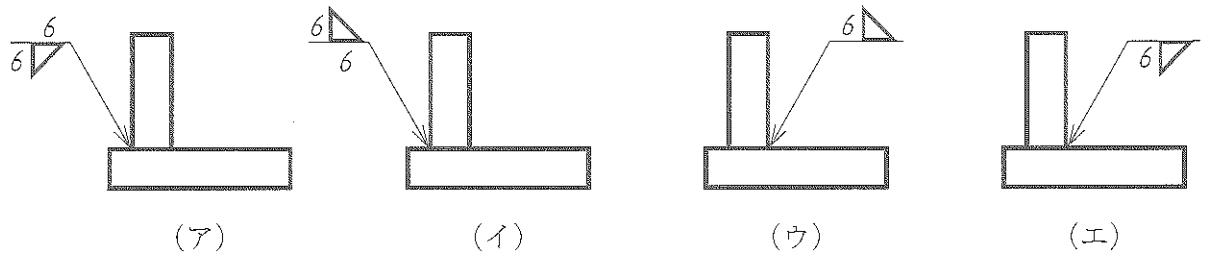
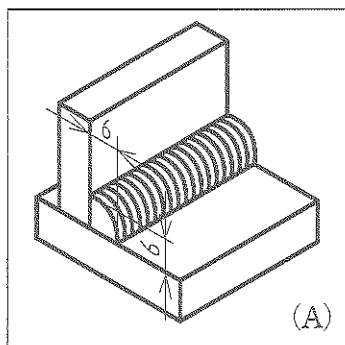
単位(mm)

図示サイズの区分		H8
を超え	以下	
40	50	+0.039 0
50	65	+0.046 0

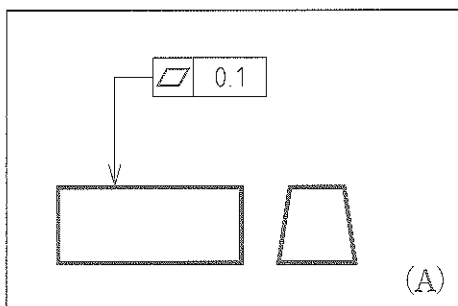
(答)

項 目	サイズ(mm)
図 示 サ イ ズ	50.000
上の許容サイズ	
下の許容サイズ	
サ イ ズ 公 差	

(3) 次の図(A)は, 溶接部を表したものである。溶接記号を用いて表した(ア)~(エ)の中から正しいものを一つ選んで, その記号を○でかこみなさい。



(4) 次の図(A)は, 幾何公差を指定したものである。解釈の説明文(ア), (イ), (ウ)の中から正しいものを一つ選んで, その記号を○でかこみなさい。



- (ア) この表面は, 基準面から0.1mmだけ離れたところになければならない。
- (イ) この表面は, 0.1mmだけ離れた二つの平行な平面の間になければならない。
- (ウ) この表面は, 0.1°だけ傾いた二つの平行な平面の間になければならない。

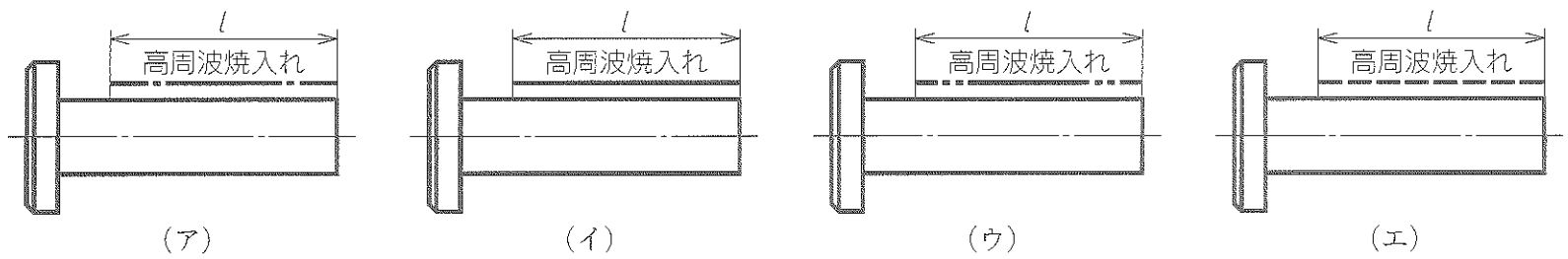
(5) 次の(ア)~(オ)は, 金属材料をJISによる材料記号で表したものである。下の問(a), (b), (c)にあてはまるものを(ア)~(オ)の中から選んで, その記号を()の中に記入しなさい。

(ア) FC200 (イ) SS400 (ウ) AC5A (エ) SK120 (オ) S45C

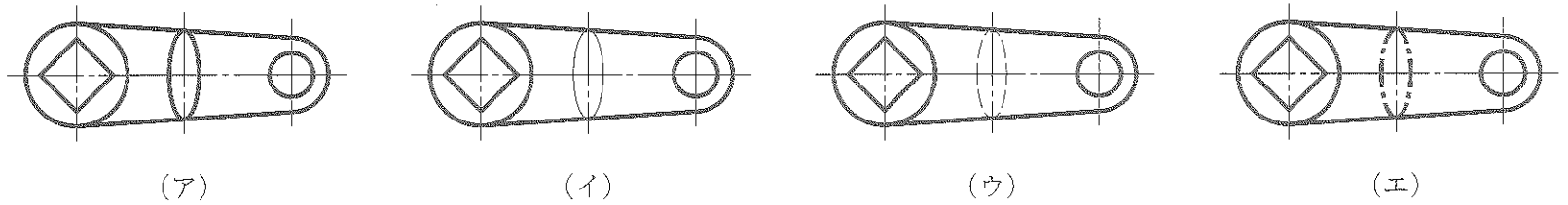
- (a) 一般構造用圧延鋼材を表しているものはどれか。……………()
- (b) 機械構造用炭素鋼鋼材を表しているものはどれか。……………()
- (c) 炭素工具鋼鋼材を表しているものはどれか。……………()

受検番号	問題号	6	小 計
	得点		

7 (1) 次の図(ア)~(エ)は、特殊な加工部分の表示をしたものである。正しいものを一つ選んで、その記号を○でかこみなさい。



(2) 次の図(ア)~(エ)は、アーム部を回転図示断面図で表したものである。正しいものを一つ選んで、その記号を○でかこみなさい。



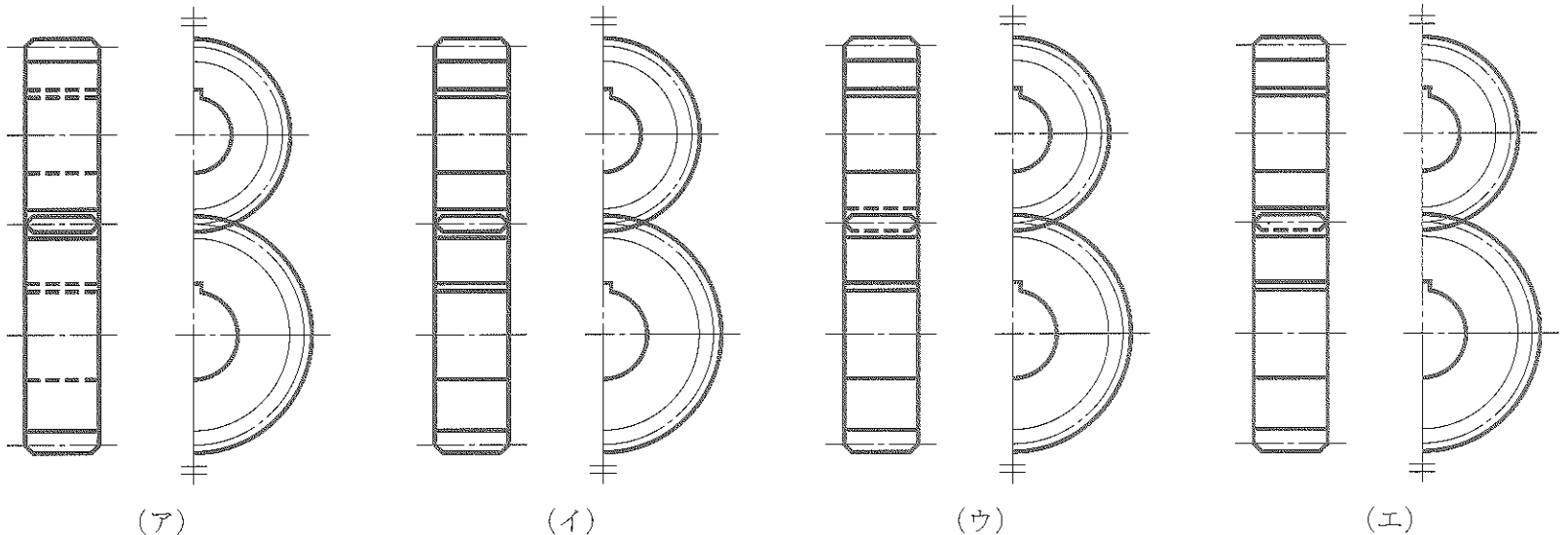
(3) 次の表示は、標準部品である呼び径六角ボルトを呼び方で表したものである。下の問(a), (b)にあてはまるものを(ア)~(カ)の中から選んで、その記号を()の中に記入しなさい。

呼び径六角ボルト JIS B 1180—ISO 4014—M12×80—8.8—部品等級A

(ア) (イ) (ウ) (エ) (オ) (カ)

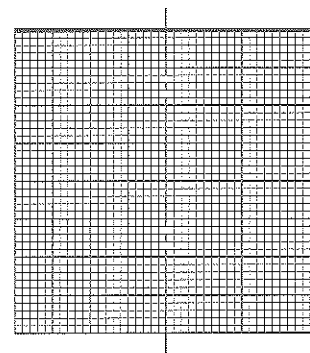
- (a) このボルトの規格番号を表しているものはどれか。…………… ()
 (b) このボルトの種類を表しているものはどれか。…………… ()

(4) 次の図(ア)~(エ)は、かみ合う一對の歯車を図示したものである。正しいものを一つ選んで、その記号を○でかこみなさい。



(5) 次のわくの中に示した寸法を、方眼紙の中心線を用いてねじ穴を断面図示しなさい。ただし、線の太さを区別し、定規を使い現尺でかきなさい。(寸法は記入しなくてよい)

ねじの呼び	M16
ねじの深さ	23(mm)
ねじの下穴の径	14(mm)
ねじの下穴の深さ	30(mm)



受検番号	問題番号	7	小計	合計
	得点			

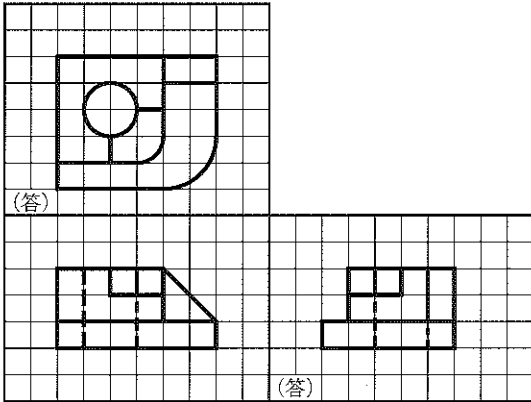
第54回 機械製図検定 第1次試験問題 解答

注意 下記の配点以外の中間の点は与えない。

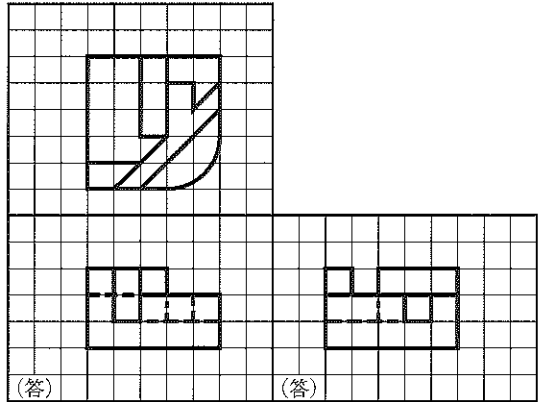
1 は、完成した投影図ごとに5点を与える。中心線はあってもよい。

2 は、正しくかいてあれば、かくれ線や中心線はあってもよい。

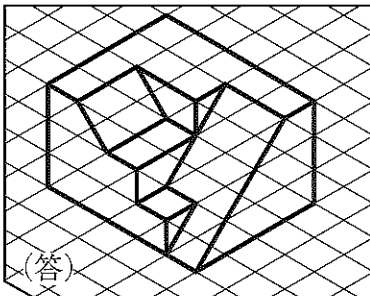
1 (a) 5点 × 2 = 10点



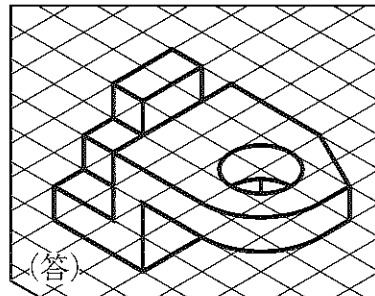
1 (b) 5点 × 2 = 10点



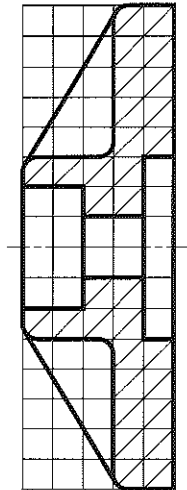
2 (a) 10点



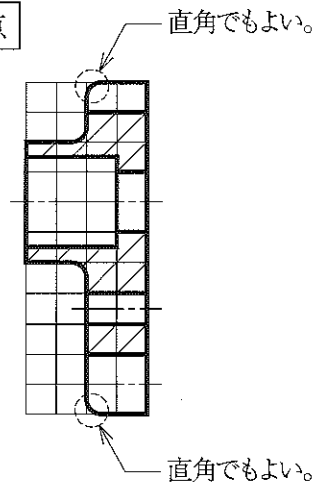
2 (b) 10点



3 (a) 10点



3 (b) 10点



直角でもよい。

直角でもよい。

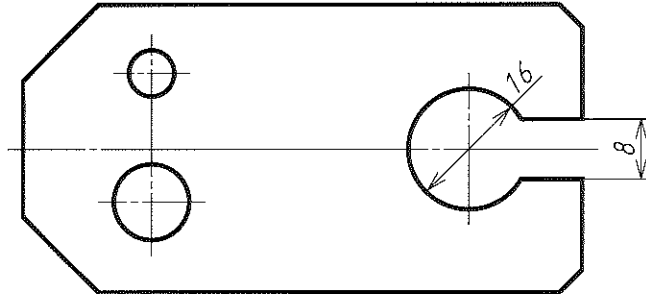
4 (1) 5点

(ウ)

4 (2) 5点

(イ)

5 (1) - (a) 5点 × 2 = 10点



(a)

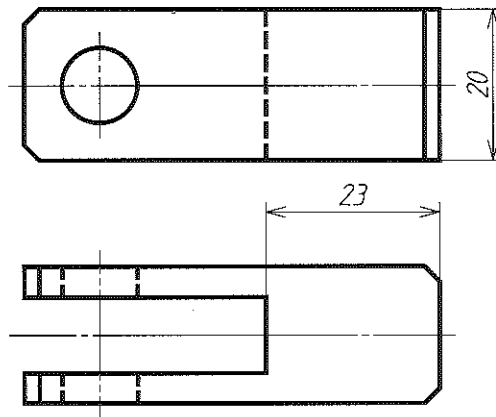
採点上の注意

測定誤差は±1mmまでよい。

解答に示した部分の寸法が入っていればよい。

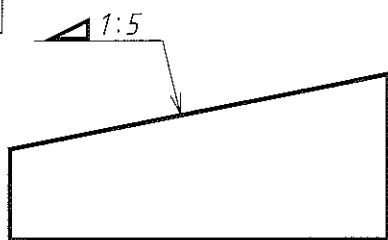
一つの正解ごとに5点を与える。

5 (1) - (b) 5点 × 2 = 10点

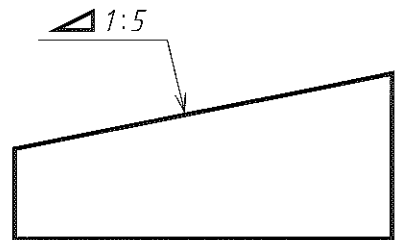


(b)

5 (2) 5点



または



5 (3) 5点

(ウ)

6 (1) 5点

(ウ)

6 (2) 5点

三つとも正解の場合のみ5点を与える。

(答)

項 目	サイズ(mm)
図 示 サ イ ズ	50.000
上の許容サイズ	50.039
下の許容サイズ	50.000
サ イ ズ 公 差	0.039

6 (3) 5点

(エ)

6 (4) 5点

(イ)

6 (5) 5点

三つとも正解の場合のみ5点を与える。

(a) (イ)

(b) (オ)

(c) (エ)

7 (1) 5点

(ア)

7 (2) 5点

(イ)

7 (3) 5点

二つとも正解の場合のみ5点を与える。

(a) (イ)

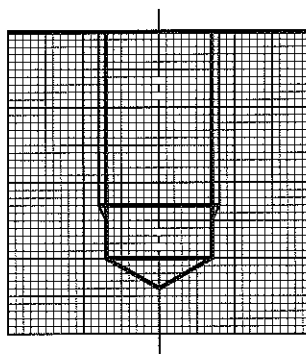
(b) (ア)

7 (4) 5点

(エ)

7 (5) 5点

線の太さがはっきりしないものには、点を与えない。



第54回 機械製図検定 第2次試験 採点表

注意 減点細目をチェックしながら採点してください。

区分	区配 別点	項 目	項配 目別点	減 点 細 目			減点小計		
				正 答	配置のずれ	必要のない図 をかいたもの			
図 形	40 点	1 投影図の配置	10 点	正 答	配置のずれ	必要のない図 をかいたもの	点		
				0 点	5 点	10 点			
		図形 の正し さ	2 平面図	12 点	取付部	支持部	軸受部	ねじ部	点
					3 点	3 点	3 点	3 点	
3 正面図	12 点	3 点	3 点	3 点	3 点				
4 右側面図	6 点	3 点	3 点						
寸 法	40 点	5 取 付 部	24 点	90	56	35±0.1	18	点	
				25	70	15	30		
				φ36	28	32			
				3×9キリ└φ14▽8.6					
		6 支 持 部	4 点	10	φ24h7				
		7 軸 受 部	6 点	$62 \begin{smallmatrix} +0.1 \\ 0 \end{smallmatrix}$	42	φ22H7			
		8 ね じ 部	4 点	16	M8×10/φ6.8▽15				
9 表面性状の 図示記号	2 点	✓ (✓ $\sqrt{Ra\ 25}$ ✓ $\sqrt{Ra\ 6.3}$ ✓ $\sqrt{Ra\ 1.6}$)							
見 ば え	20 点	10 図形・寸法の バランス	5 点	上 0点	中 2点	下 4点	点		
		11 線	5 点	上 0点	中 2点	下 4点			
		12 文字・記号	5 点	上 0点	中 2点	下 4点			
		13 端 末 記 号	5 点	上 0点	中 2点	下 4点			
合 計	100 点		100 点	減点合計			点		

得 点	点
-----	---

受検番号		合	否	失格事項 ()により	失 格
------	--	---	---	----------------	-----

I. 採点方式

1. 第2次試験は、100点満点で採点し、70点以上を合格とする。
2. 採点は、「第2次試験採点表」を用いて、減点法で行うものとする。
3. 採点は、採点表の減点細目に定めた点数で行うものとする。
4. この採点基準に正答として示したものは、機械製図（JIS B0001：2010）に準拠している。
5. この採点基準に示した事項に該当するか否か明らかでない場合は、学校ごとに、採点委員の合議によって可否を決定してもよい。

II. 採点方法

失 格

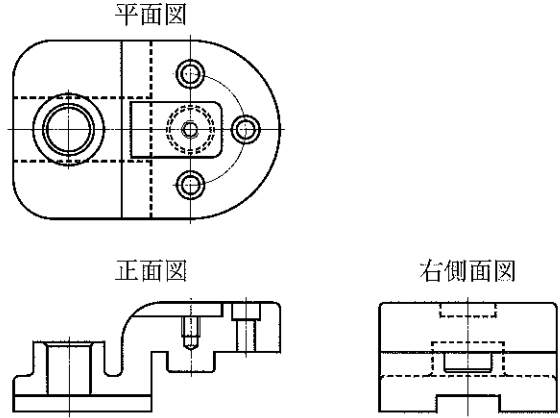
次の事項に該当するものは採点の対象とせず、失格として処理する。

- (1) 全体を第一角法でかいたもの、またはことわりなく部分的に第一角法を混用したもの。
- (2) 現尺でかかれていないもの。
- (3) 正面図・平面図・右側面図の三つの図をかいていないもの。
- (4) 矢の向きに見た図を正面図としなかったもの。
- (5) 正面図を、全断面図としなかったもの。
- (6) 平面図・右側面図を断面図示したもの。
- (7) 輪郭線や表題欄の印刷されていないA3の白紙のケント紙を用いなかったもの。

図 形 [配点40点]

- 1 投影図の配置 [配点10点] 正面図・平面図・右側面図の配置を、表1の基準によって採点する。ただし、図形の一部分の誤り、または一部分の脱落は不問とし、それらについては **図形の正しさ** の **2 3 4** にて採点する。

表1 投影図の配置の採点基準

正 答	配 置 の ず れ	必要のない図をかいたもの
	<p>正面図・平面図・右側面図の上下、左右の位置関係がずれていたり、傾いていたりして、一直線にそろっていないもの。</p>	<p>平面図のほかに下面図をかいたもの。 右側面図のほかに左側面図をかいたもの。</p>
<p>減 点 0 点</p>	<p>減 点 5 点</p>	<p>減 点 10 点</p>

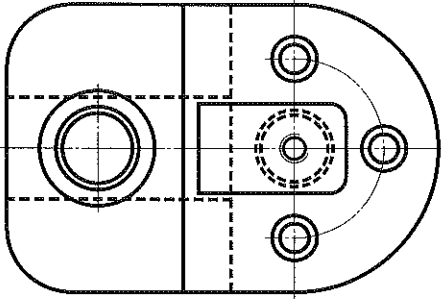
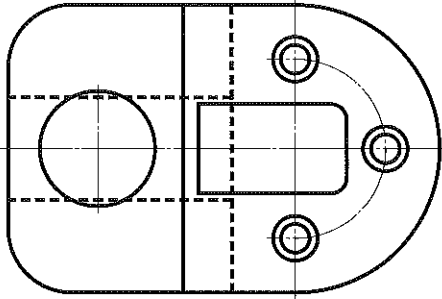
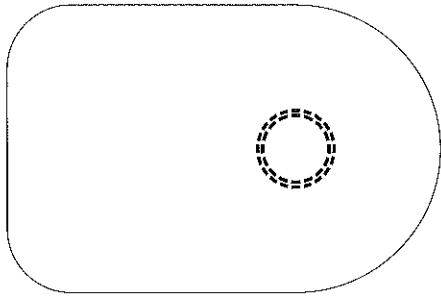
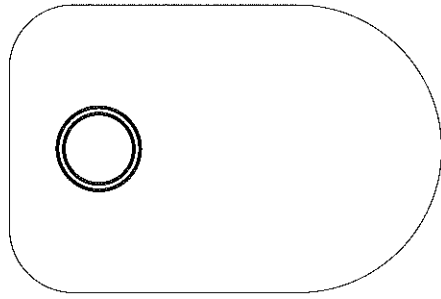
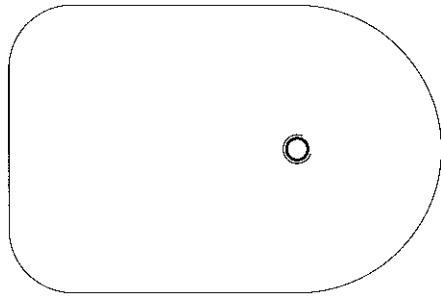
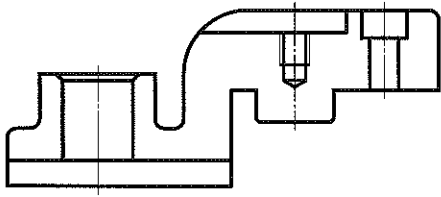
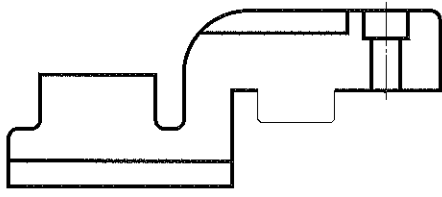
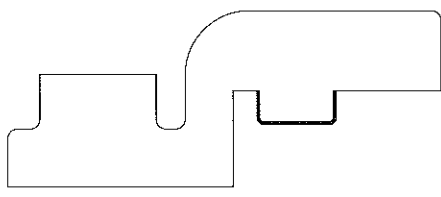
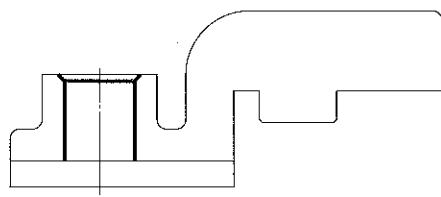
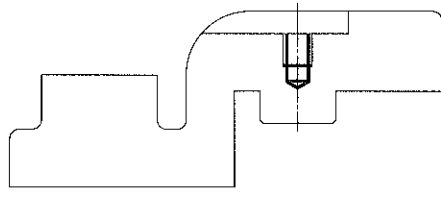
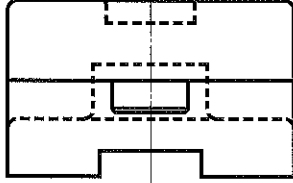
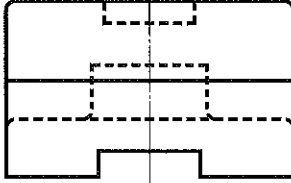
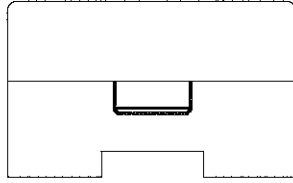
図形の正しさ

〔配点30点〕

- 2 平面図〔配点12点〕
- 3 正面図〔配点12点〕
- 4 右側面図〔配点6点〕

- (1) 下の表2のように図形を，取付部・支持部・軸受部・ねじ部の四つに分けて，それぞれ平面図・正面図・右側面図ごとに採点する。
- (2) 各部分とも太くかいた外形線・かくれ線・中心線を採点の対象とし，これらの記入もれ，誤りなどがあれば減点する。

表2 各部分の形状（標準解答図による）

	標準図形	取付部	支持部	軸受部	ねじ部
2 平面図〔配点12点〕	 Fig.1	 Fig.1-1 減点3点	 Fig.1-2 減点3点	 Fig.1-3 減点3点	 Fig.1-4 減点3点
3 正面図〔配点12点〕	 Fig.2	 Fig.2-1 減点3点	 Fig.2-2 減点3点	 Fig.2-3 減点3点	 Fig.2-4 減点3点
4 右側面図〔配点6点〕	 Fig.3	 Fig.3-1 減点3点	 Fig.3-2 減点3点	/	

寸法 [配点40点]

- (1) 寸法は、寸法線・寸法補助線・端末記号・文字・記号などで構成されるが、これらの脱落がなく、正しく記入されているかどうかを点検する。
- (2) 標準解答図において()でかこんである20個の寸法および表面性状の図示記号を採点の対象とし、これらの記入もれ、誤り、不鮮明な記入などがあれば、1個につき2点を減点する。
- (3) 寸法記入の位置に関しては、減点の対象としない。ただし、明らかに誤りと認められる記入法（たとえば寸法数値の向きの誤りなど）は減点する。

表3 採点対象寸法・表面性状の図示記号 (20個)

項目	配点	寸法・表面性状の図示記号	減点
5 取付部	24点	90 56 35±0.1 18 25 70 15 30 φ36 28 32 3×9キリ└φ14▽8.6	いずれも1個につき2点
6 支持部	4点	10 φ24h7	
7 軸受部	6点	62 ^{+0.1} ₀ 42 φ22H7	
8 ねじ部	4点	16 M8×10 / φ6.8▽15	
9 表面性状の図示記号	2点	▽ (√Ra 25 √Ra 6.3 √Ra 1.6)	

見ばえ [配点20点]

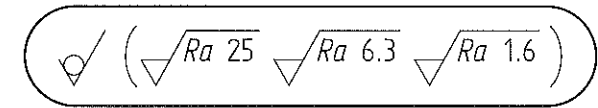
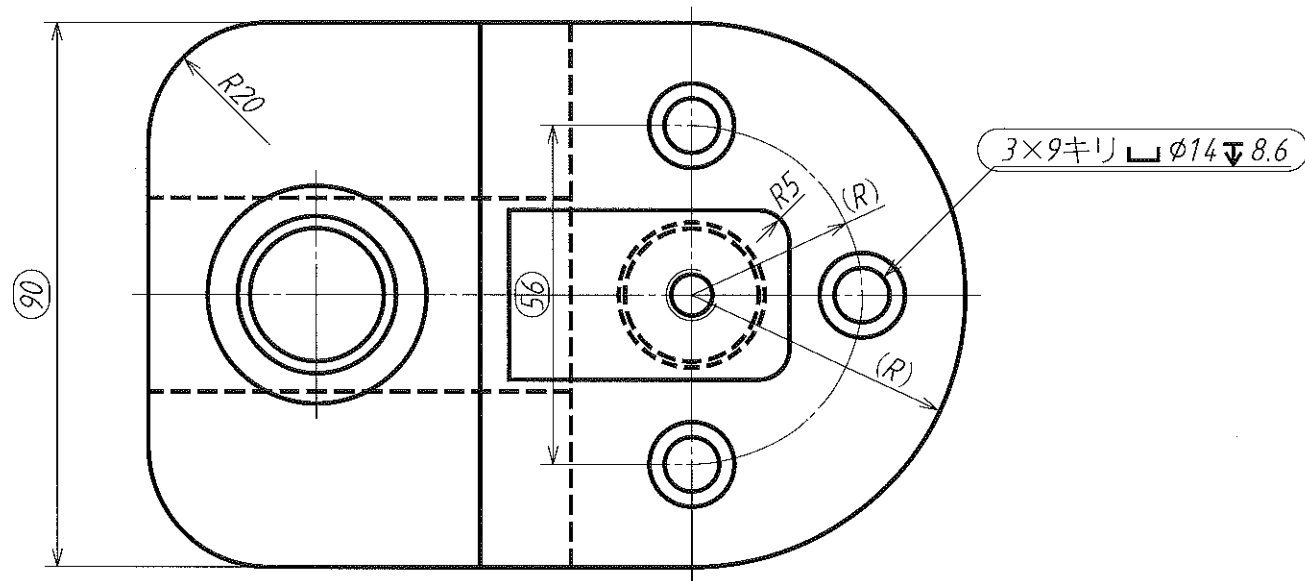
- (1) 図面の見ばえは、採点者の主観がはいる要素が強いので、採点基準の適用にあたっては、事前に採点委員の間で十分に打ち合わせて調整する。
- (2) 複数の採点委員が、個々に上・中・下の評価をし、その結果を総合して減点値を決めることが望ましい。

表4 見ばえの評価観点

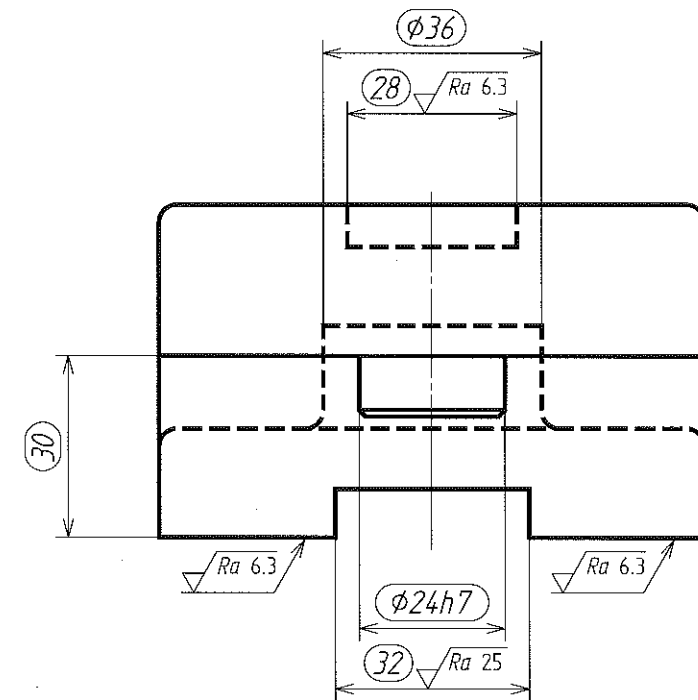
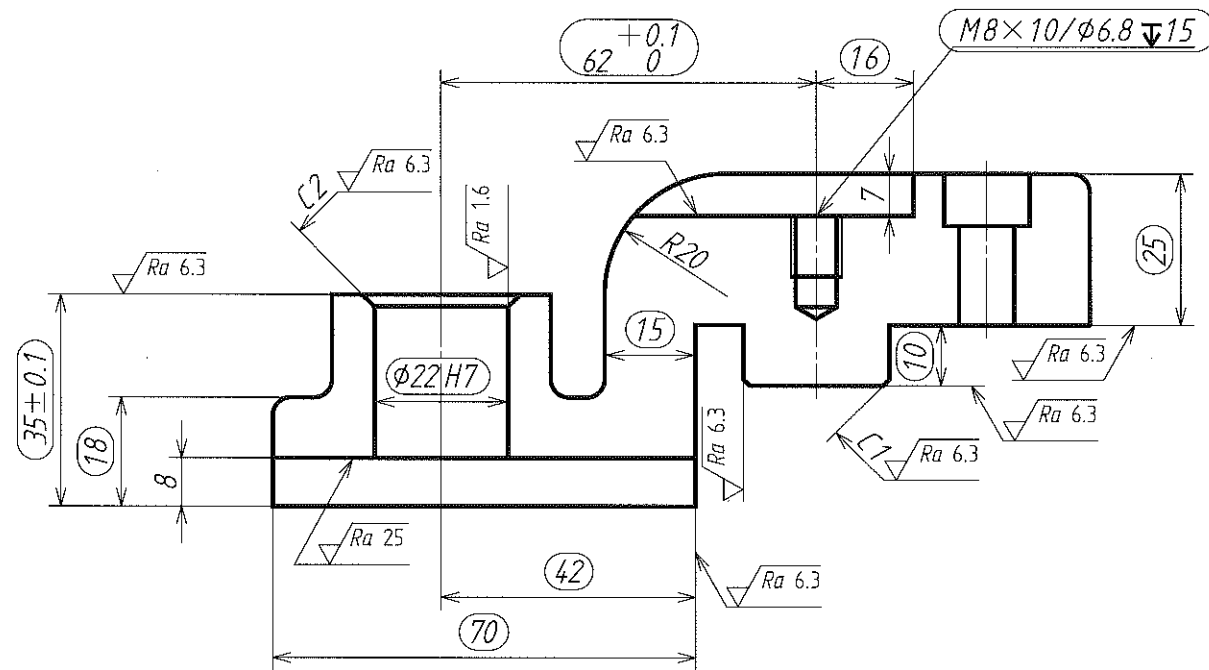
項目	配点	観 点	評 価	減 点
10 図形・寸法のバランス	5点	○用紙の中で、図形の位置はかたよりなくかかれ、バランスがとれているか。 ○寸法線の位置・間隔は適切か。	上	0点
			中	2点
			下	4点
11 線	5点	○実線・破線・一点鎖線は、それぞれ形状が適当でそろっているか。 ○線の太さの区別は判然とし、しかも濃く力強くかかっているか。 ○線と線のつなぎ目は正確か。	上	0点
			中	2点
			下	4点
12 文字・記号	5点	○規格にかなった文字・記号でかかっているか。 ○大きさは適当でそろっているか。	上	0点
			中	2点
			下	4点
13 端末記号	5点	○端末記号(寸法線の矢印・斜線又は黒丸)の形や大きさは適当でそろっているか。	上	0点
			中	2点
			下	4点

標準解答図

注：○でかこんだ寸法・記号は採点の対象となるものである。

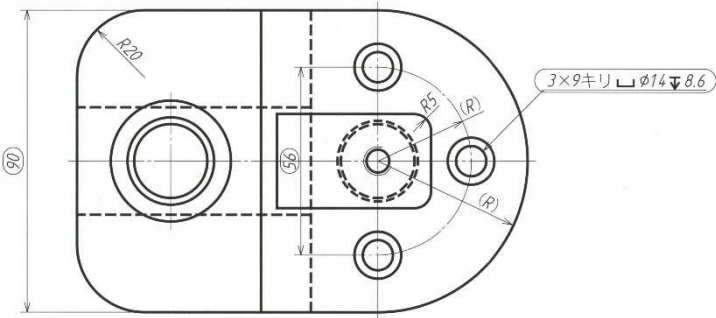


注：かど・すみの丸みで、その寸法が記入されていないところは、半径3mmの大きさとする。

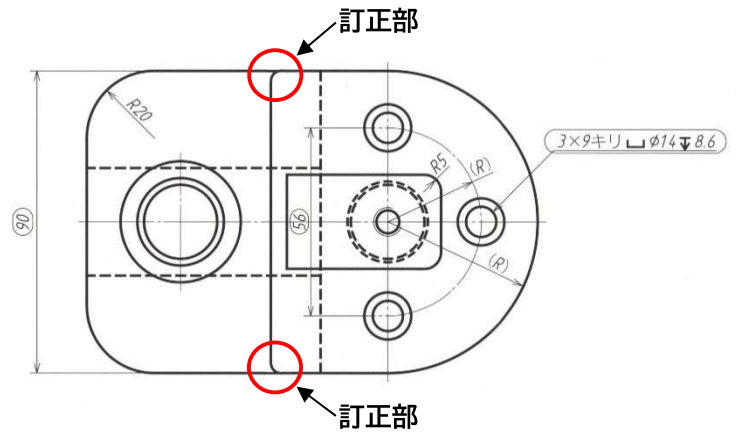


受検番号

第 54 回機械製図検定 2 次試験 訂正について

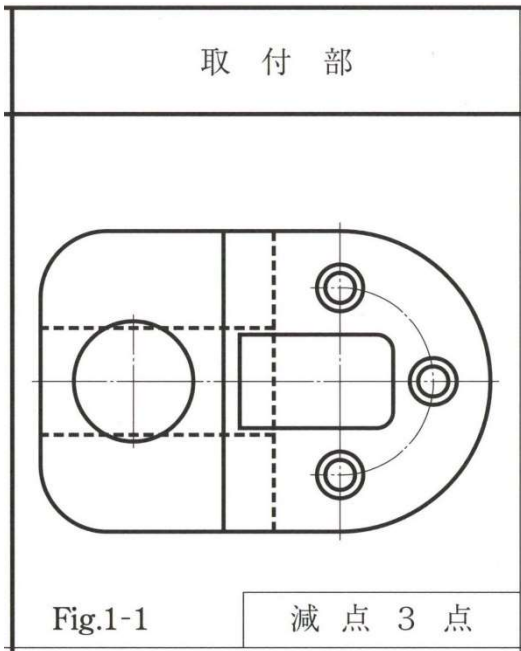


【訂正前】標準解答図（平面図）



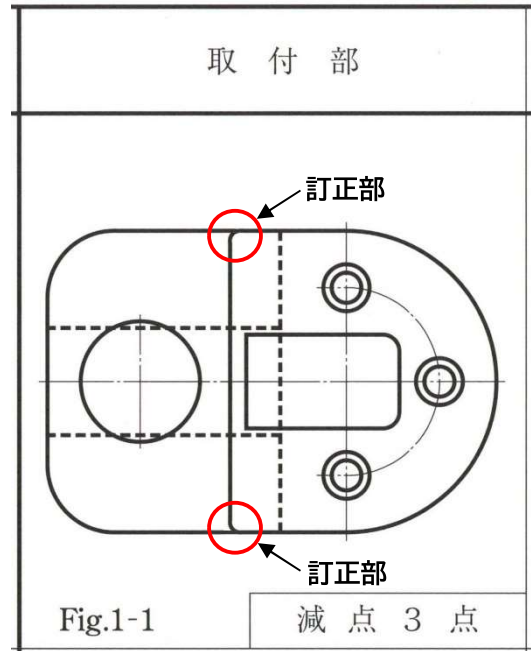
【訂正後】標準解答図（平面図）

訂正部に R3 の丸みがつきます。



【訂正前】

採点基準「図形の正しさ」（平面図：取付部）



【訂正後】

採点基準「図形の正しさ」（平面図：取付部）

訂正部に R3 の丸みがつきます。