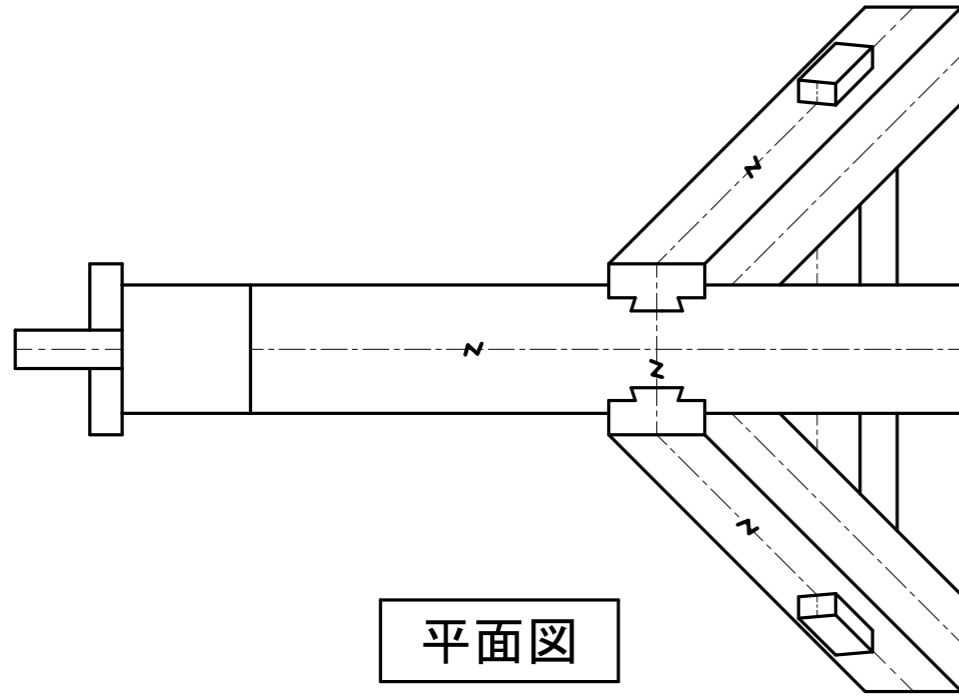
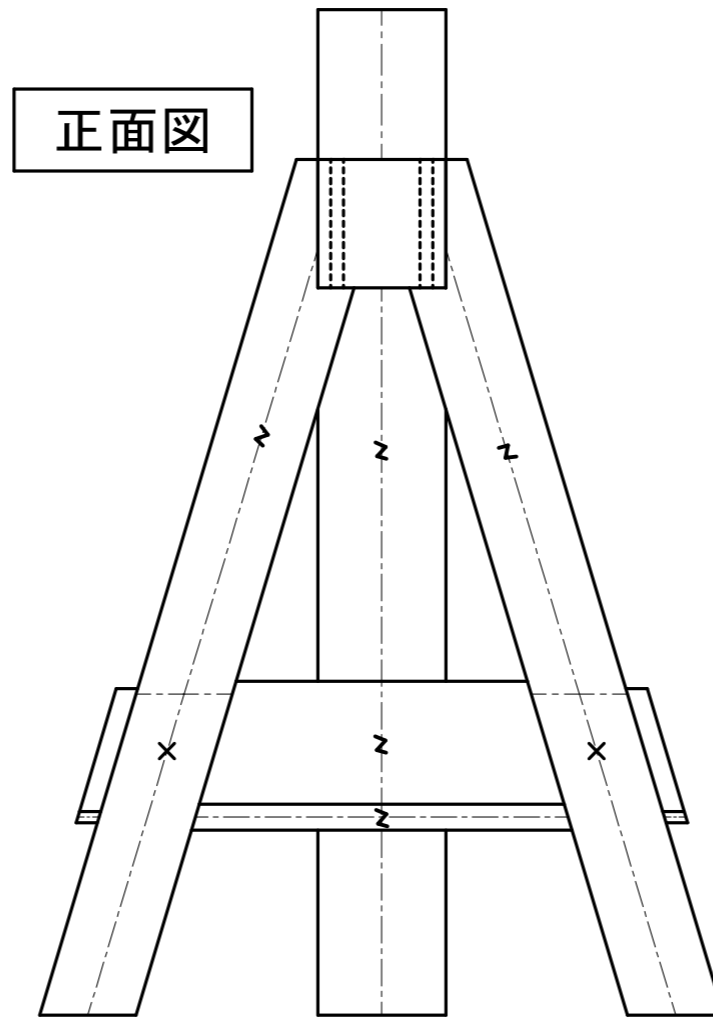


第26回高校生ものづくりコンテスト全国大会

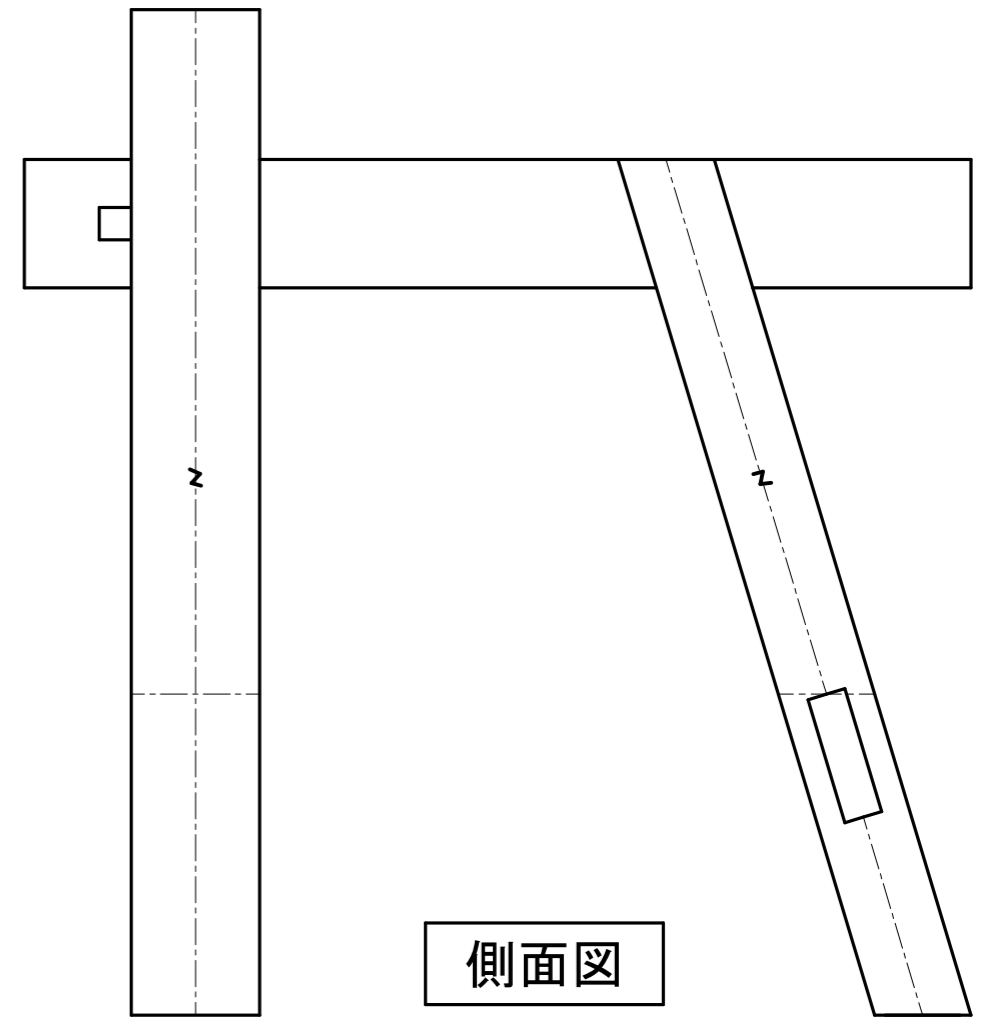
墨付・面取り位置 確認図



平面図



正面図



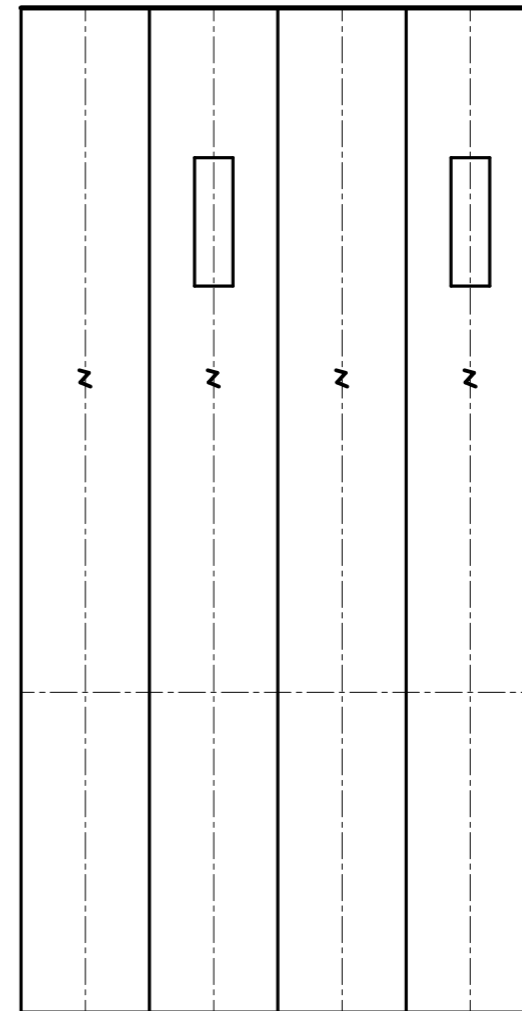
側面図

z	合印
---	芯墨
—	木口面取り

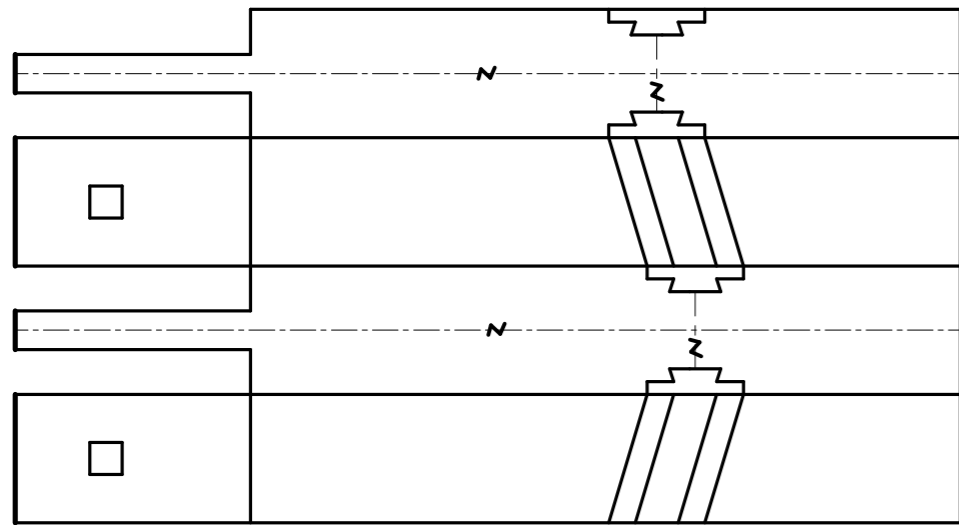
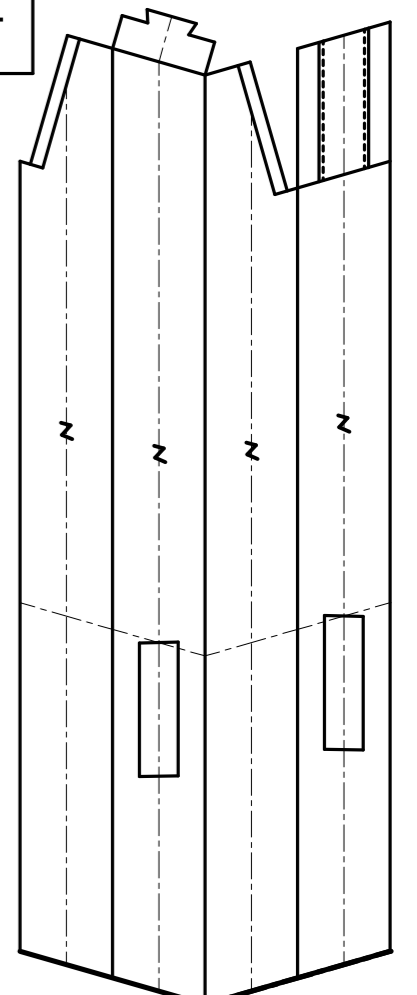


鼻栓

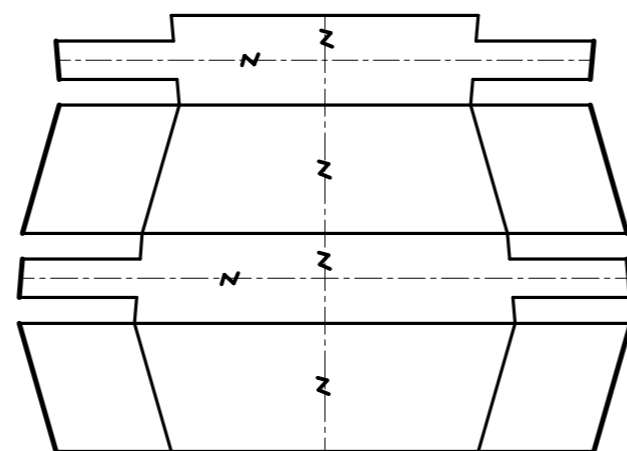
束柱



柱脚 右



頭繋ぎ



貫