

正 誤 表

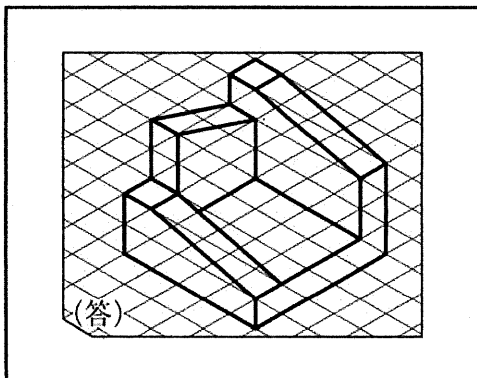
この度機械製図検定問題集（平成 27 年 2 月 1 日改訂版）につきまして、別回答があることが判明しました。

心よりお詫び申し上げるとともに、以下のとおり、どちらも正解とさせていただきます。

記

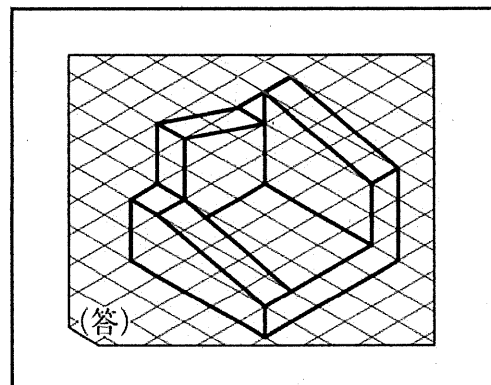
P.11 2-3 解答

2-3



解答 1（現行）

2-3



解答 2（別解）

以上